

Keor HPE

ТРЕХФАЗНЫЕ ИБП
от 60 до 500 кВА



МИРОВОЙ СПЕЦИАЛИСТ ПО ЭЛЕКТРИЧЕСКИМ
И ИНФОРМАЦИОННЫМ СИСТЕМАМ ЗДАНИЙ

 **legrand**[®]

www.legrand.ru

Keor HPE

ТРЕХФАЗНЫЕ ИБП

В серию **Keor HPE** входят высокоэффективные on-line ИБП последнего поколения с двойным преобразованием энергии, трехуровневым выпрямителем и инвертором на биполярных транзисторах с изолированным затвором (БТИЗ).

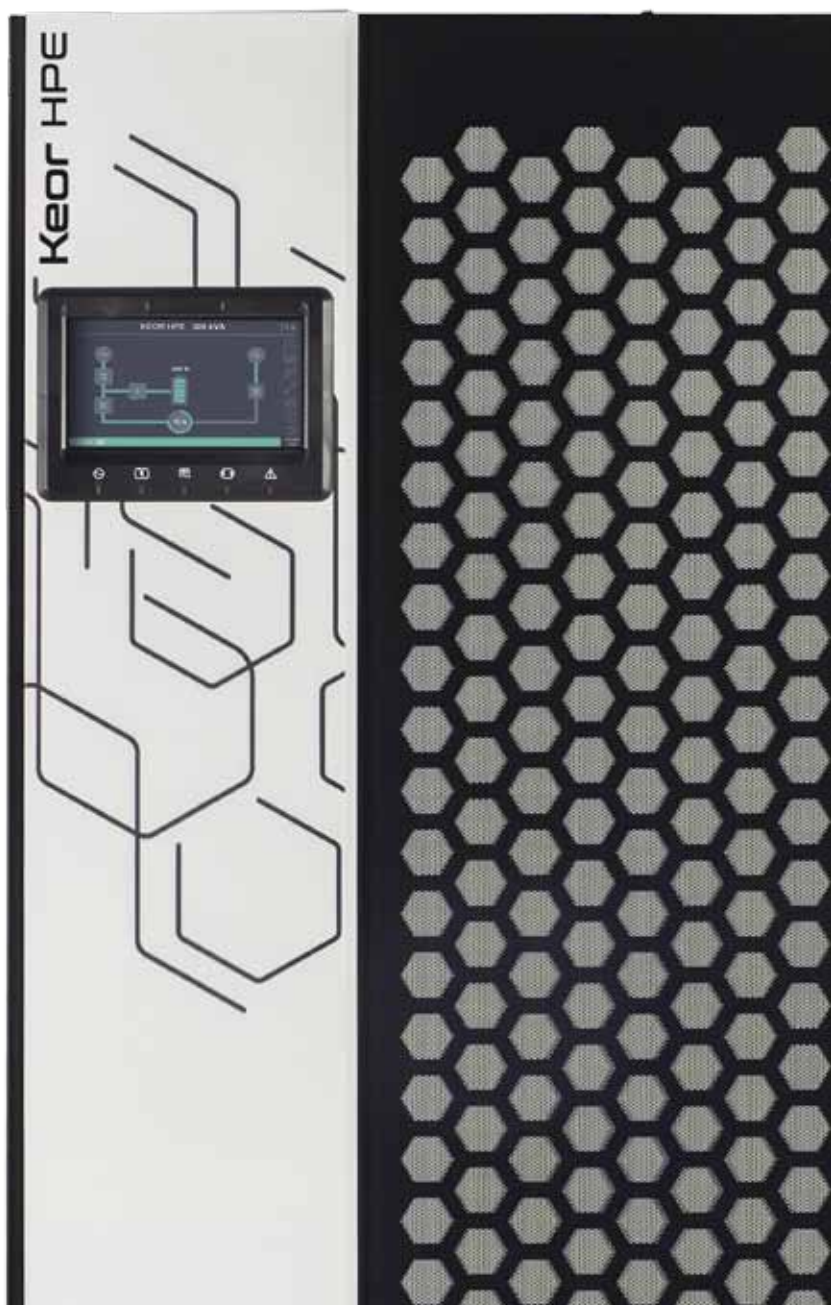
Номинальная мощность ИБП 60-80-100-125-160-200-300-400-500 кВА. ИБП поддерживают резервирование по схеме N + X с параллельным включением до 6 ИБП.

Keor HPE является универсальным решением, способным обеспечивать бесперебойную работу ИТ- и электрооборудования на объектах ЦОД, здравоохранения, ТРЦ, а также в офисах и гостиницах.



Новый дизайн

Обновленный дизайн по новому стандарту ИБП Legrand, перфорация на дверях **Keor HPE** выполнена в виде «пчелиных сот», что дает улучшенный приток воздуха для охлаждения ИБП.



Интеллектуальный дисплей

ИБП **Keor HPE** оборудованы интеллектуальными интерактивными дисплеями с интуитивно понятным интерфейсом для просмотра параметров ИБП с выбором языка.

Дисплеи поставляются в двух исполнениях:
 7-дюймовый ЖК дисплей для моделей мощностью 60-160 кВА
 10-дюймовый ЖК дисплей для моделей мощностью 200-500 кВА

Keor HPE



Высокий КПД и низкие эксплуатационные расходы

ИБП Keor HPE позволяют снизить потери и уменьшить затраты.

Высокий КПД до 98 % гарантирует низкие эксплуатационные расходы.

Небольшая занимаемая площадь ИБП с внутренними АКБ

Конфигурации под установку внутренних батарей для моделей 60 и 80 кВА позволяют отказаться от покупки батарейного шкафа, упростить установку и сэкономить полезную площадь.

Коэффициент мощности равен единице ($VA = W$)

Это позволяет подключать к ИБП больше активной нагрузки.



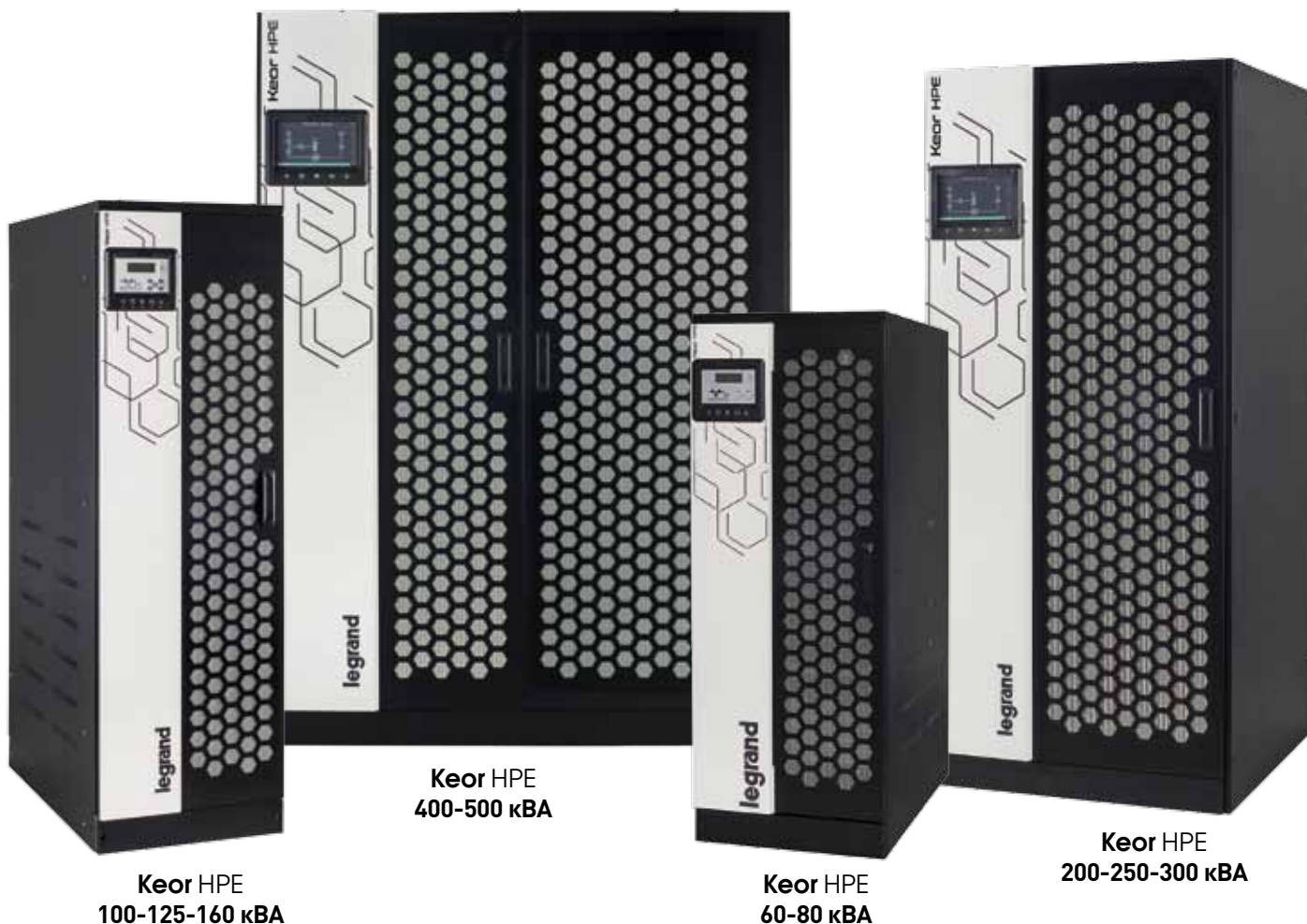
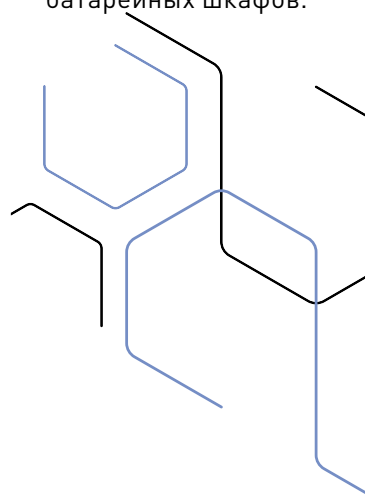
Простота монтажа

Удобство обслуживания и ремонта ИБП достигается за счет доступа к системе и компонентам для моделей от 60 до 160 кВА спереди и справа, для моделей от 200 до 500 кВА только на передней панели, что сокращает время ремонта и занимаемую площадь.

Удобная внутренняя дверца обеспечивает максимальный доступ даже к элементам, находящимся в нижней части ИБП.

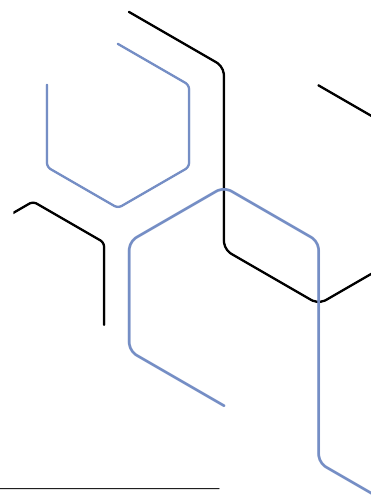
Внутренние батареи

В модели 60 и 80 кВА можно установить до 180 батарей, что позволит обеспечить время автономной работы без использования внешних батарейных шкафов.



ПРИМЕЧАНИЕ: для моделей 60 и 80 кВА требуется доступ спереди и сбоку.

Keor HPE



Наращивание мощности

В зависимости от требований, можно подключить параллельно до 6 ИБП одинаковой мощности. Максимальная мощность может быть увеличена до 3000 кВА.

Резервирование

Возможность параллельного включения до 6 ИБП для резервирования обеспечивает максимальную безопасность подключенного оборудования.

Защита от обратного питания

Все ИБП имеют контакты для активации защиты от обратной подачи питания.

Разделительный трансформатор

Для ИБП Keor HPE мощностью 60 и 80 кВА разделительный трансформатор поставляется опционально.

ОПТИМИЗИРОВАННОЕ УПРАВЛЕНИЕ БАТАРЕЯМИ

ИБП Keor HPE имеют расширенные функции управления зарядом батарей для достижения максимальных рабочих характеристик и срока службы.

Циклический заряд

Энергоэффективная технология циклического заряда батарей позволяет продлить срок службы АКБ и повысить энергоэффективность системы.

Автоматическое ограничение тока заряда

Регулируется в зависимости от неиспользуемой мощности ИБП и обеспечивает быстрый заряд АКБ.

Термокомпенсация заряда

Функция термокомпенсации напряжения заряда АКБ позволяет предотвратить чрезмерный заряд и перегрев аккумуляторов при повышении температуры в помещении установки АКБ, тем самым продлить их эксплуатацию.

Все ИБП оборудованы датчиком температуры.



Keor HPE 60-80-100-125-160-200-250-300-400-500

Трёхфазные on-line ИБП с двойным преобразованием



Характеристики

- Мощность от 60 до 500 кВА
- Трёхфазные ИБП
- Выпрямитель и инвертор на БТИЗ
- Высокая эффективность
- Цифровая обработка сигнала
- Высокое значение коэффициента мощности на входе
- Высокое значение коэффициента мощности на выходе
- Регулирование параметров заряда батарей в зависимости от температуры
- Низкий коэффициент гармонических искажений на входе и выходе
- Совместимость с генераторными установками
- Параллельное подключение до 6 ИБП
- Коммуникационные порты
- Оптимизированная система охлаждения

Кат.№	ИБП без батарей, для подключения внутренних АКБ*				
	Номинальная мощность, кВА	Активная мощность, кВт	Время автономной работы, мин.	Размеры В x Ш x Г, мм	Масса, кг
3 110 87	60	60	До 15	1500 x 560 x 940	250
3 110 90	80	80	До 10	1500 x 560 x 940	300

*поставляются с комплектом кабелей для подключения АКБ

Кат.№	ИБП с внутренними батареями				
	Номинальная мощность, кВА	Активная мощность, кВт	Время автономной работы, мин.	Размеры В x Ш x Г, мм	Масса, кг
3 110 88	60	60	9	1500 x 560 x 940	610
3 110 89	60	60	15	1500 x 560 x 940	780
3 110 91	80	80	10	1500 x 560 x 940	800

Кат.№	ИБП без батарей, для подключения внешних батарейных шкафов				
	Номинальная мощность, кВА	Активная мощность, кВт	Время автономной работы, мин.	Размеры В x Ш x Г, мм	Масса, кг
9 605 65	60	60	-	1500 x 560 x 940	250
9 605 67	80	80	-	1500 x 560 x 940	300
9 605 69	100	100	-	1800 x 560 x 940	320
9 605 70	125	125	-	1800 x 560 x 940	360
9 605 71	160	160	-	1800 x 560 x 940	380
9 605 72	200	200	-	1975 x 850 x 953	720
9 535 00	250	250	-	1975 x 850 x 953	850
9 535 01	300	300	-	1975 x 850 x 953	900
9 535 02	400	400	-	1978 x 1430 x 970	1080
9 535 03	500	500	-	1978 x 1430 x 970	1250

Принадлежности	
9 535 16	Плата параллельного соединения
9 535 17	Интерфейс RS-485 ModBus
(1)	Комплект для синхронизации двух ИБП*
(1)	Комплект для синхронизации двух параллельных систем*
(1)	Разделительный трансформатор
(1)	Сенсорный дисплей 7" (для Keor HPE 60-160)

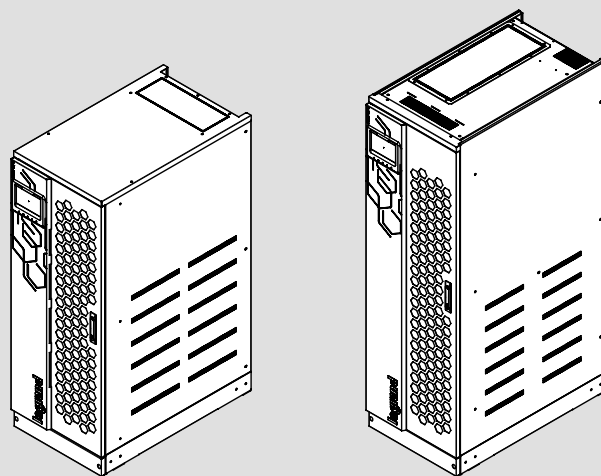
(1) Опции указываются при оформлении заказа.

*плата синхронизации для подключения к батарейному массиву для создания двух синхронизированных, но независимых линий питания (типично для систем с уровнем надежности Tier III, IV)

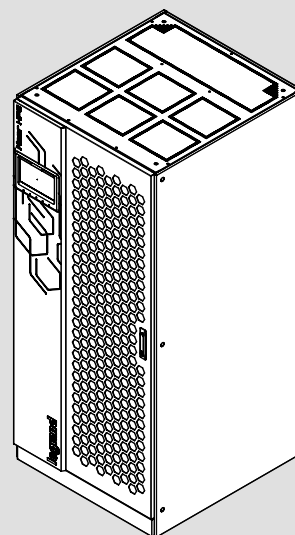
Примечание: указанное значение времени автономной работы является расчетным, оно может меняться в зависимости от характеристик нагрузки, условий работы и параметров окружающей среды.

Keor HPE 60-80 кВА

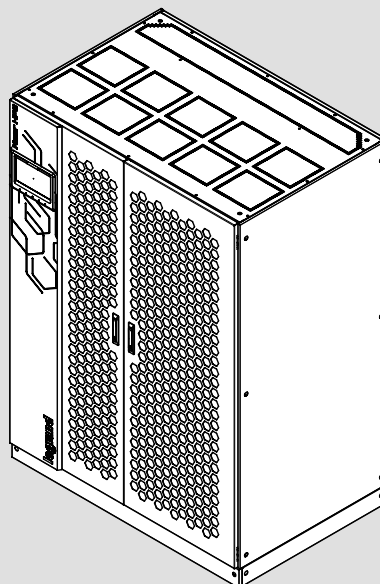
Keor HPE 100-125-160 кВА



Keor HPE 200-250-300 кВА



Keor HPE 400-500 кВА



Keor HPE 60-80-100-125-160-200-250-300-400-500

Трёхфазные on-line ИБП с двойным преобразованием

Характеристики

Общие характеристики	60	80	100	125	160	200	250	300	400	500
Номинальная мощность (кВА)	60	80	100	125	160	200	250	300	400	500
Активная мощность (кВт)	60	80	100	125	160	200	250	300	400	500
Технология	On-line ИБП с двойным преобразованием, VFI-SS-111									
Форма сигнала	Синусоидальная									
Архитектура ИБП	Одиночная или параллельная									
Вход										
Входное напряжение (В)	380, 400, 415, 3Ф+Н									
Входная частота	50-65 Гц (45-65 Гц)									
Диапазон входного напряжения (В)	400, -20 % / + 15 %									
Суммарный коэффициент гармонических искажений тока на входе	< 3 %									
Совместимость с дизель-генераторными установками	Конфигурируется для синхронизации между входной и выходной частотами даже при очень больших отклонениях									
Коэффициент мощности на входе	> 0,99									
Выход										
Выходное напряжение (В)	380, 400, 415, 3Ф+Н									
КПД	до 96 %					до 96,4 %				
Выходная частота (номинальная)	50/60 Гц									
Крест-фактор	3:1									
Суммарный коэффициент гармонических искажений напряжения на выходе	< 1 % с линейной нагрузкой, < 5 % с нелинейной нагрузкой									
Отклонение выходного напряжения	< 1 % (со сбалансированной нагрузкой)									
Перегрузочная способность	10 мин. при 125 %, 30 с при 150 %, 0,1 с при > 150 %					10 мин. при 125 %, 5 мин. при 125 %, 30 с при 150 %, 0,1 с при > 150 %				
КПД в экономичном режиме	> 98 %									
Байпас	Автоматический и сервисный									
Батареи										
Время автономной работы с внутренними батареями (мин.)	9, 15	10	-	-	-	-	-	-	-	-
Увеличение времени автономной работы	Внешние батарейные кабинеты									
Тип и серия батарей	Свинцово-кислотные АКБ AGM с регулируемым клапаном, герметичные, необслуживаемые									
Тестирование батарей	Автоматически или вручную									
Тип заряда батарей	IU (DIN41773)									
Управление и связь										
ЖК дисплей	7" дисплей для контроля состояния ИБП в реальном времени					10" дисплей для контроля состояния ИБП в реальном времени				
Коммуникационные порты	Плата релейных контактов, RS232, USB, слот сетевого интерфейса (опционально: ModBus RS485, SNMP-Ethernet)									
Звуковая сигнализация	Подача предупредительных и аварийных сигналов									
Аварийное отключение питания (ЕРО)	Да									
Дистанционное управление	Доступно									
Датчик температуры батареи	Да									
Механические характеристики										
Размеры В x Ш x Г (мм)	1500 x 560 x 940		1800 x 560 x 940			1975 x 850 x 966			1978 x 1430 x 970	
Масса нетто, без батарей (кг)	250	300	320	360	380	720	850	900	1080	1250
Масса нетто (кг)	610/780	800								
Условия окружающей среды										
Рабочая температура (°C)	0 - 40									
Относительная влажность (%)	95 % (без образования конденсата)									
Степень защиты	IP20									
Уровень шума на расстоянии 1 м (дБА)	< 60					< 65			< 72 дБ	
Соответствие стандартам										
Сертификация	EN 62040-1, EN 62040-2, EN 62040-3									

РОССИЯ

Владивосток

690012 Владивосток,
ул. Калинина, д. 42,
корпус Литера 1, офис 323
Тел.: (423) 261 49 70, (914) 705 41 64
e-mail: bureau.vladivostok@legrand.ru

Волгоград

400131 Волгоград,
ул. Коммунистическая, д. 19Д, офис 528
Тел.: (8442) 33 11 76
e-mail: bureau.volgograd@legrand.ru

Воронеж

394006 Воронеж,
ул. Станкевича, д. 36,
Бизнес-центр «Форум»
Тел.: (473) 228 08 85 / 91
e-mail: bureau.voronej@legrand.ru

Екатеринбург

620100 Екатеринбург,
Сибирский тракт, д. 12, здание 7, офис 103
Тел./факс: (343) 253 00 50
e-mail: bureau.ekat@legrand.ru

Казань

420066 Казань,
пр. Хусаина Ямашева, д. 33Б, офис 316
Тел./факс: (843) 210 07 25
e-mail: bureau.kazan@legrand.ru

Кемерово

650000 Кемерово,
ул. Карболитовская, д. 16А,
4 этаж, офис 403
Тел.: (913) 128 22 72, (3842) 49 05 11
e-mail: bureau.kemerovo@legrand.ru

Краснодар

350062 Краснодар,
ул. Атарбекова, д. 1/1, офис 10
Тел.: (861) 220 09 69
e-mail: bureau.krasnodar@legrand.ru

Красноярск

660135 Красноярск,
ул. Взлетная, д. 57, офис 9.3
Тел.: (391) 270 23 32
e-mail: bureau.krasnoyarsk@legrand.ru

Нижний Новгород

603000 Нижний Новгород,
ул. М. Горького, д. 117,
Бизнес-центр, офис 1111
Тел./факс: (831) 278 57 06 / 08
e-mail: bureau.nnov@legrand.ru

Новосибирск

630039 Новосибирск,
ул. Никитина, д. 120
Тел./факс: (383) 230 19 15
e-mail: bureau.novosib@legrand.ru

Омск

644070 Омск,
ул. Куйбышева, д. 43, офис 511
Тел./факс: (3812) 24 77 53
e-mail: bureau.omsk@legrand.ru

Пермь

614000 Пермь,
ул. Максима Горького, д. 34, офис 416
Тел./факс: +7 (342) 249 30 63
e-mail: bureau.perm@legrand.ru

Ростов-на-Дону

344011 Ростов-на-Дону,
пр. Буденновский, д. 60, офис 502
Тел./факс: (863) 204 12 26
e-mail: bureau.rostov@legrand.ru

Самара

443090, Самарская обл., Самара,
Октябрьский район, ул. Советской Армии,
д. 180, стр.3, офис 702
Тел./факс: (846) 276 76 63, 372 52 03
e-mail: bureau.samara@legrand.ru

Санкт-Петербург

197342 Санкт-Петербург,
Выборгская набережная, д. 61, офис 100
Тел./факс: (812) 309 50 01
e-mail: bureau.spet@legrand.ru

Саратов

410019 Саратов,
ул. Танкистов, д. 37, офис 320
Тел./факс: (8452) 30 93 58
e-mail: bureau.saratov@legrand.ru

Сочи

354000 Сочи,
пер. Виноградный, д. 2А, офис 5
Тел.: (918) 105 06 36
e-mail: bureau.sochi@legrand.ru

Уфа

450097 Уфа,
ул. 8 Марта, д. 34, офис 44
Тел./факс: (347) 246 04 09
e-mail: bureau.ufa@legrand.ru

Хабаровск

680022 Хабаровск
ул. Воронежская, д. 47,
Бизнес-центр «ОПОРА», офис 1006
Тел.: (4212) 41 13 40
e-mail: bureau.khab@legrand.ru

Челябинск

454091 Челябинск,
ул. Елькина, д. 45А, офис 1301
Тел./факс: (351) 247 50 94
e-mail: bureau.chelyabinsk@legrand.ru

АЗЕРБАЙДЖАН

Баку

AZ1065, Баку
ул. Джафар Джаббарлы, д. 609,
БЦ «Глобус Центр» 11 этаж, офис «Legrand»
Тел.: (994 12) 597 56 01/02

БЕЛАРУСЬ

Минск

220012 Минск,
ул. Сурганова, д. 28А, офис 313
Тел./факс: (375) 17 285 71 01, 17 285 71 06
e-mail: bureau.minsk@legrandelectric.com

КАЗАХСТАН

Алматы

050060 Алматы, Бостандыкский район,
ул. Ходжанова, д. 58/2
Тел.: (727) 341 01 11
e-mail: bureau.almaty@legrandelectric.com

Нур-Султан

010000 Нур-Султан, Тауелсыздык проспект, д. 41,
Бизнес-центр «Silk Way Center», офис 802
Тел.: (7172) 57 15 51 / 52 / 53
e-mail: bureau.astana@legrandelectric.com

Атырау

060011 Атырау, ул. Гагарина, д. 107, офис 105
Тел./факс: (7122) 30 32 30
e-mail: bureau.atyrau@legrandelectric.com

УЗБЕКИСТАН

Ташкент

100070 Ташкент,
ул. Шота Руставели, стр. 41, офис 509
Тел.: (998 71) 148 09 48, 148 09 49, 238 99 48
Факс: (998 71) 148 09 47, 238 99 47
e-mail: bureau.tashkent@legrandelectric.com

УКРАИНА

Киев

04080 Киев,
ул. Туровская, д. 31
Тел.: (38) 044 351 12 00
Факс: (38) 044 351 12 15
e-mail: office.kiev@legrand.ua

СЛУЖБА ИНФОРМАЦИОННОЙ ПОДДЕРЖКИ

8-800-700-75-54 | 24 | 7 | 365



000 «Легран», 107023 Москва,
ул. Малая Семеновская, д. 9, стр. 12
Тел.: +7 495 660 75 50/60
Факс: +7 495 660 75 61
e-mail: bureau.moscou@legrand.ru
www.legrand.ru