



**ИСТОЧНИКИ БЕСПЕРЕБОЙНОГО ПИТАНИЯ  
СЕРИИ НТ 31 МОЩНОСТЬЮ 6-20 кВА**

**Руководство по эксплуатации**

## СОДЕРЖАНИЕ

1 КРАТКОЕ ВВЕДЕНИЕ .....	4
1.1 Описание системы и моделей.....	4
1.2 Общие обозначения.....	5
1.3 Внешний вид .....	5
1.4 Спецификация и характеристики продукта .....	9
2 ПРАВИЛА БЕЗОПАСНОСТИ.....	11
3 УСТАНОВКА .....	11
3.1 Распаковка и проверка.....	11
3.2 Замечания по установке .....	11
3.2.1. Замечания по установке.....	11
3.2.2. Установка .....	12
3.3. Порядок подключения внешних аккумуляторов к ИБП с увеличенным временем автономной работы .....	14
3.4. Параллельная работа .....	14
3.4.1. Вводная информация о резервировании.....	14
3.4.2. Реализация параллельной схемы .....	15
3.4.3. Эксплуатация и обслуживание .....	15
4 ЭКСПЛУАТАЦИЯ И РАБОЧИЕ РЕЖИМЫ .....	19
4.1 Порядок работы.....	19
4.1.1. Включение ИБП при подключенной сети переменного тока.....	19
4.1.2. Включение ИБП при отсутствии напряжения в сети переменного тока.....	19
4.1.3. Выключение ИБП при подключенной сети переменного тока.....	19
4.1.4. Выключение ИБП при отсутствии напряжения в сети переменного тока.....	20
4.2. Режимы работы .....	20
4.2.1. Нормальный режим электропитания.....	20
4.2.2. Режим питания от аккумуляторов .....	21
4.2.3. Режим питания в обход ИБП .....	22
4.2.4. Аварийный режим работы.....	23
4.2.5. Установка напряжения и частоты выходного сигнала.....	23
4.2.6. Время автономной работы для стандартных моделей ИБП .....	24
4.2.7. Связь по сети Интернет .....	25
4.2.8. Описание коммуникационных интерфейсов.....	25
5 ОБСЛУЖИВАНИЕ АККУМУЛЯТОРОВ .....	26
6 ПРИМЕЧАНИЯ ПО УТИЛИЗАЦИИ И ЗАМЕНЕ АККУМУЛЯТОРОВ .....	27
7 ПОИСК И УСТРАНЕНИЕ НЕИСПРАВНОСТЕЙ .....	28
8 ПОРЯДОК РАБОТЫ (МОДЕЛЬ С ЖК-ДИСПЛЕЕМ).....	30
8.1 Панель рабочего дисплея .....	30
8.2 Режим работы.....	31
8.2.1 Нормальный режим.....	31
8.2.2 Режим питания от аккумуляторов .....	32
8.2.3 Режим питания в обход ИБП .....	33

8.2.4 Индикация на ЖК-дисплее аварийных состояний и неисправностей ИБП .....	33
8.3 Указания по эксплуатации .....	34
8.3.1 Включение и выключение ИБП .....	34
8.3.2. Выполнение самодиагностики аккумулятора .....	35
8.4 Проверка работы ИБП .....	35
8.5. Установка напряжения и частоты выходного сигнала .....	36
8.6. Поиск и устранение неисправностей .....	37
9 ИЗГОТОВИТЕЛЬ .....	41
ПРИЛОЖЕНИЕ 1 ОПИСАНИЕ ПАНЕЛИ ИНДИКАЦИИ .....	42
ПРИЛОЖЕНИЕ 2 ИНДИКАТОРЫ И АВАРИЙНЫЕ СИГНАЛЫ .....	44

## 1 КРАТКОЕ ВВЕДЕНИЕ

Настоящий документ представляет собой руководство по эксплуатации (далее также – руководство, РЭ) на источник бесперебойного питания INVT серии ИТ мощностью 6-20 кВА модификации ИТ1106S / ИТ1110S / ИТ1106L / ИТ1110L / ИТ3110L / ИТ3112L / ИТ3115L / ИТ3120L (далее именуемый «ИБП» или «изделие»), предназначенное для ознакомления обслуживающего персонала с изделием с целью правильной и безопасной его эксплуатации.

**ПРЕДУПРЕЖДЕНИЕ:** В ИЗДЕЛИИ ИМЕЕТСЯ ОПАСНОЕ НАПРЯЖЕНИЕ 220 В, 50 ГЦ! МОНТАЖ, ПУСК И РАБОТЫ ПО НАСТРОЙКЕ ДОЛЖЕН ПРОИЗВОДИТЬ КВАЛИФИЦИРОВАННЫЙ ПЕРСОНАЛ, ВНИМАТЕЛЬНО ИЗУЧИВШИЙ ДАННОЕ РУКОВОДСТВО И АТТЕСТОВАННЫЙ НА ПРАВО ВЫПОЛНЕНИЯ РАБОТ НА ЭЛЕКТРОУСТАНОВКАХ С НАПРЯЖЕНИЕМ ДО 1000 В!

### 1.1 Описание системы и моделей

В онлайнной серии источников бесперебойного питания используется технология двойного преобразования. Она обеспечивает совершенную защиту специально для ответственной нагрузки. Двойное преобразование устраняет все недостатки сетевого напряжения. Выпрямитель преобразует переменный ток из сети питания в постоянный ток. Этот постоянный ток заряжает аккумуляторы и питает инвертор. При сбое питания инвертор переключается на питание от необслуживаемых аккумуляторов. В обоих случаях инвертор генерирует синусоидальное переменное напряжение, постоянно подаваемое в нагрузку.

Используя проверенную онлайнную архитектуру с двойным преобразованием, эта серия ИБП обеспечивает максимальную степень готовности системы резервного питания и непрерывное высококачественное питание ответственной нагрузки переменным напряжением, особенно для основного оборудования в таких областях, как финансы, связь, государственные органы, транспорт, производство, образование и так далее.

Настоящее руководство предназначено для следующих моделей см. таблицу 1.1.

Таблица 1.1 – Модели ИБП

Тип	Модель	Вход	Аккумулятор	
Стандартный	6KVA	HT1106S	Одна фаза / нейтраль (N)	Встроенный
	10KVA	HT1110S	Одна фаза / нейтраль (N)	Встроенный
С увеличенным временем автономной работы	6KVAL	HT1106L	Одна фаза / нейтраль (N)	Внешний банк аккумуляторов
	10KVAL	HT1110L	Одна фаза / нейтраль (N)	Внешний банк аккумуляторов
	10KVAL	HT3110L	Три фазы / нейтраль (N) / защитное заземление (PE)	Внешний банк аккумуляторов
	12KVAL	HT3112L	Три фазы / нейтраль (N) / защитное заземление (PE)	Внешний банк аккумуляторов
	15KVAL	HT3115L	Три фазы / нейтраль (N) / защитное заземление (PE)	Внешний банк аккумуляторов
	20KVAL	HT3120L	Три фазы / нейтраль (N) / защитное заземление (PE)	Внешний банк аккумуляторов

## 1.2 Общие обозначения

Приводимые ниже символы будут использоваться в данном руководстве и могут встретиться на практике. Учитывая это, все пользователи должны с ними ознакомиться и понимать их значение (см. таблицу 1.2).

Таблица 1.2 – Общие обозначения.

Символы и их описание			
Символ	Описание	Символ	Описание
	Призыв обратить особое внимание		Защитное заземление
	Предостережение о высоком напряжении		Выключение звукового сигнала
	Включение ИБП		Индикация перегрузки
	Выключение ИБП.		Проверка аккумуляторов
	Перевод ИБП в режим ожидания или выключение		Возможна вторичная переработка
	Источник переменного тока (AC)		Не выбрасывать вместе с бытовым мусором
	Источник постоянного тока (DC)		Аккумулятор

## 1.3 Внешний вид

Внешний вид ИБП приведен на рисунка 1.1 – 1.6.

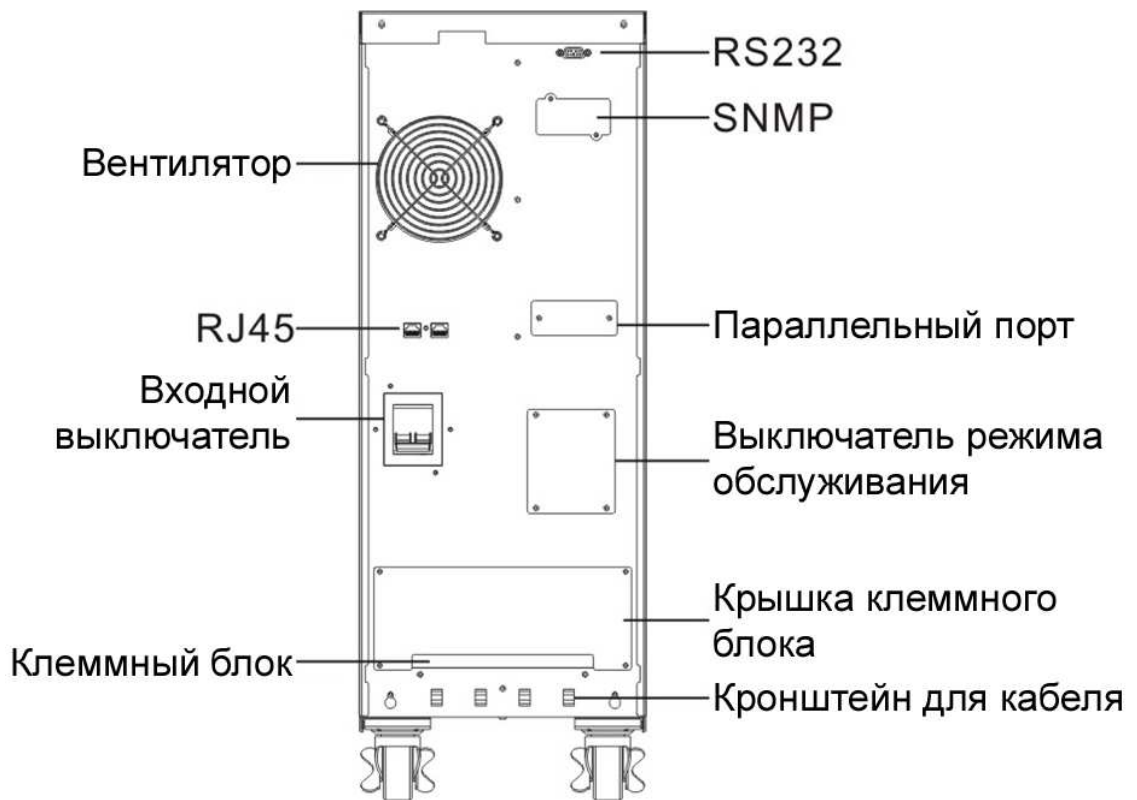


Рисунок 1.1 – ИБП модификации NT1106S. Вид сзади

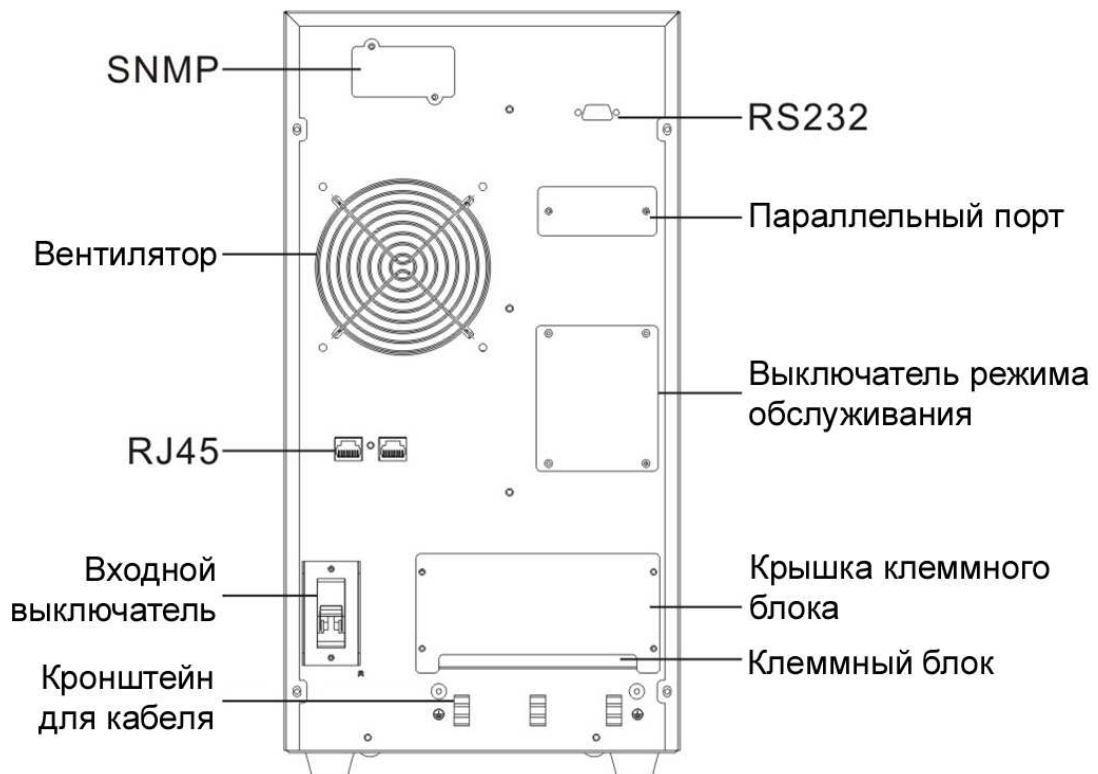


Рисунок 1.2 – ИБП модификации NT1106L. Вид сзади

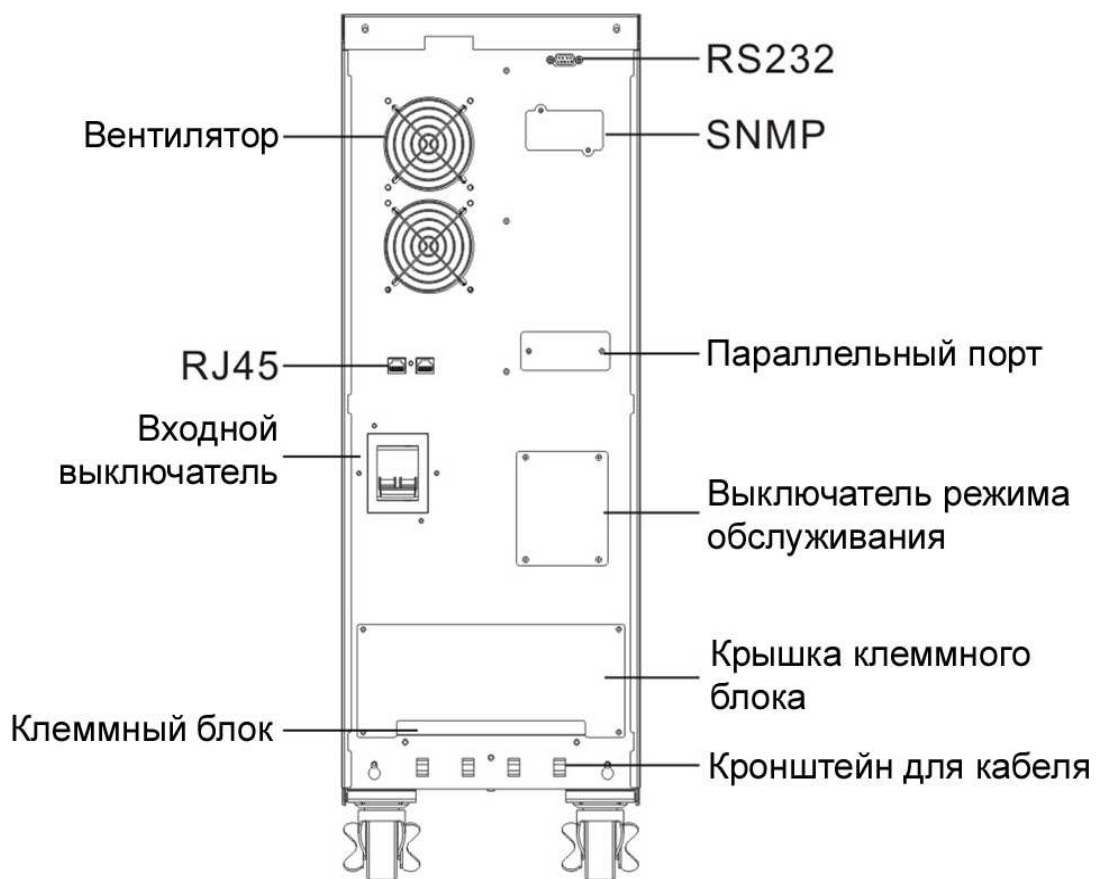


Рисунок 1.3 – ИБП модификации NT1110S. Вид сзади

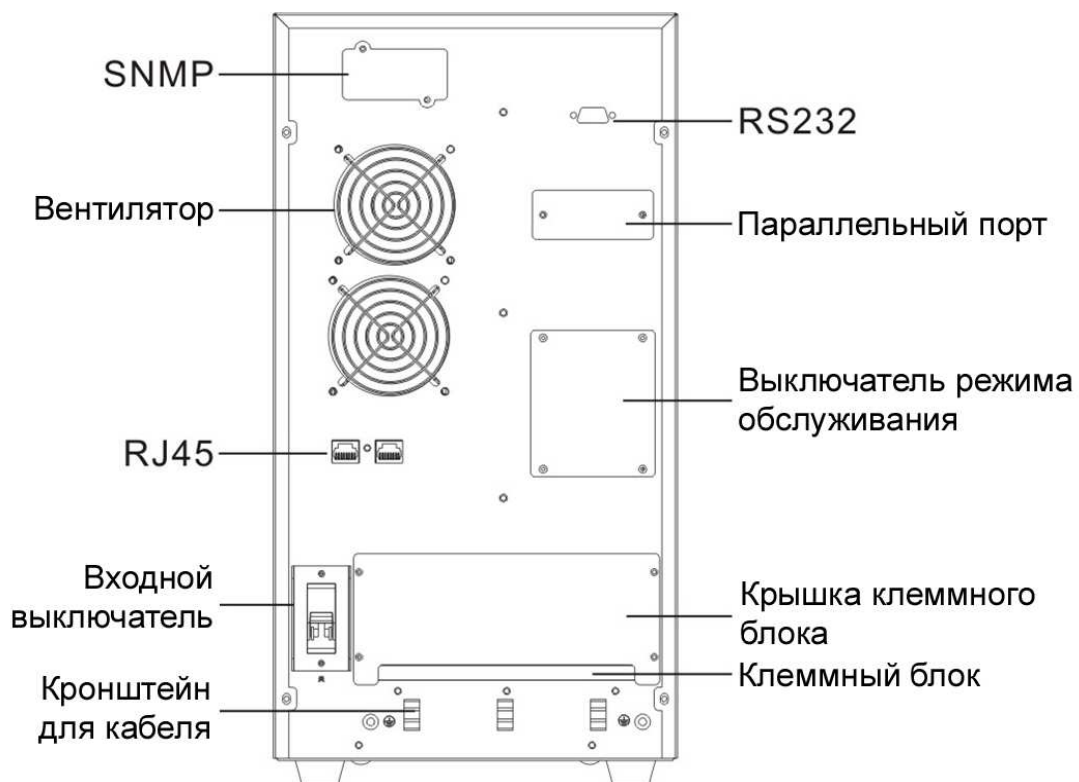


Рисунок 1.4 – ИБП модификации NT1110L. Вид сзади



Рисунок 1.5 – ИБП модификации NT3110L. Вид сзади

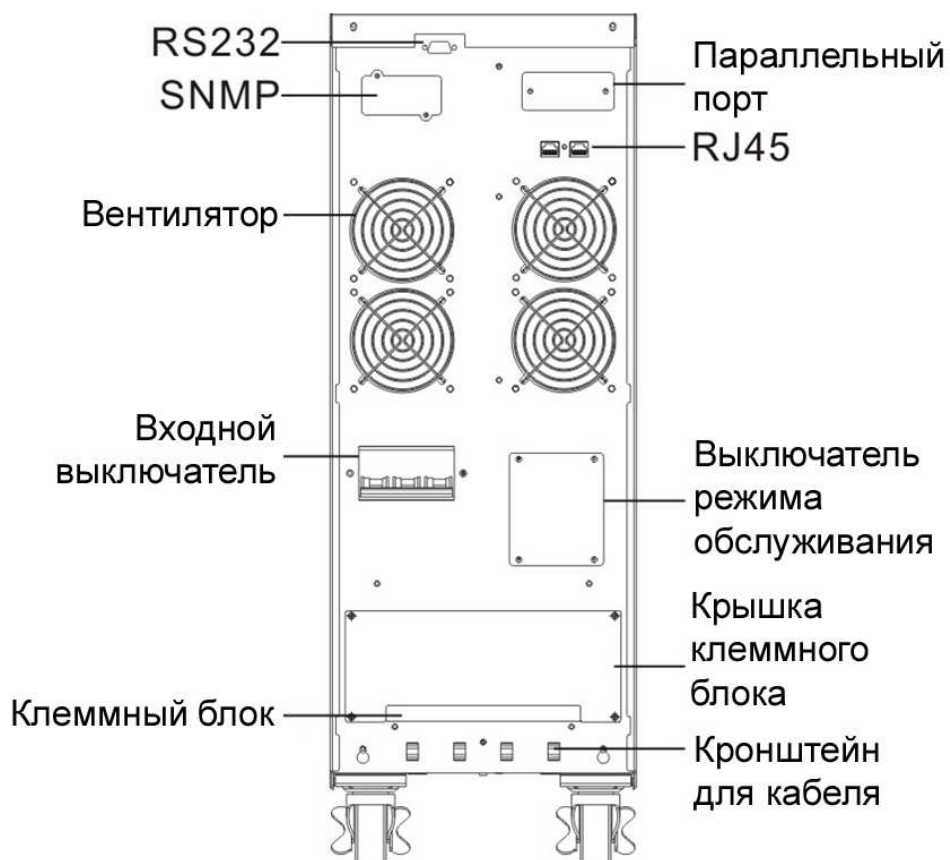


Рисунок 1.6 – ИБП модификаций NT3112L, NT3115L, NT3120L. Вид сзади



## 1.4 Спецификация и характеристики продукта

Основные характеристики продукта представлены в таблицах 1.3 – 1.5.

Таблица 1.3 - Общая спецификация

Мощность, кВА/кВт	Модель	Частота, Гц	Входные параметры (при полной нагрузке)		Выходные параметры		Габариты (ШхГхВ), мм	Масса, кг
			Напряжение, В	Ток, А	Напряжение, В	Ток, А		
6 / 4,8	HT1106S	50	160~276	до 31	220	27	260x560x717	68
6 / 4,8	HT1106L	50	160~276	До 31	220	27	260x533x501	17,5
10 / 8	HT1110S	50	160~276	До 50	220	45	260x560x717	70
10 / 8	HT1110L	50	160~276	До 50	220	45	260x533x501	19,5
10 / 8	HT3110L	50	274~478	До 50	220	45	260x560x717	32
12 / 9,6	HT3112L	50	274~478	До 60	220	54	260x560x717	38
15 / 12	HT3115L	50	274~478	До 75	220	68	260x560x717	38
20 / 15	HT3120L	50	274~478	До 100	220	91	260x560x717	38

Примечание: Выходное напряжение можно выбрать из следующего ряда: 200/208/220/230/240 В. Возможна установка частоты 60 Гц

Таблица 1.4 - Электрические характеристики

Входные параметры			
Модель	Напряжение	Частота	Коэффициент мощности
HT1106S(L)/ HT1110S(L)	Однофазное (220/230 В)	50/60 Гц ± 5% (настраиваемая)	>0,99 (при полной нагрузке)
HT3110L/HT3112L/ HT3115L/HT3120L	Трёхфазное (380/220 В, 380/230 В)	50/60 Гц ± 5% (настраиваемая)	>0,99 (при полной нагрузке)

Таблица 1.4 - Электрические характеристики (продолжение)

Выходные параметры					
Регулировка напряжения	Коэффициент выходной мощности	Устойчивость к изменению частоты	Искажения	Способность к перегрузкам	Пик-фактор по току
±1%	0,8 (отставание)	Синхронность в пределах 46~54 Гц в линейном режиме (питание от переменного тока) ±1% от нормальной частоты при питании от аккумуляторов	Гармоники < 2% при полной нагрузке (линейной)	При нагрузке 105~125% переключение в обходной режим через 1 минуту; при нагрузке >130% переключение в обходной режим через 30 секунд	Не более 3:1

Таблица 1.5 – Условия эксплуатации

Температура, °С	Влажность, %	Высота над уровнем моря, не более, м	Температура хранения, °С
от 0 до плюс 40	до 95	1000	от 0 до плюс 40

Примечание: При использовании ИБП на высоте, превышающей 1000 м над уровнем моря, выходная мощность должна быть снижена в соответствии с таблице 1.6.

Таблица 1.6 – Снижение выходной мощности в зависимости от высоты над уровнем моря.

Высота, м	1000	1500	2000	2500	3000	3500	4000	4500	5000
Нагрузка, %	100	95	91	86	82	78	74	70	67

## 2 ПРАВИЛА БЕЗОПАСНОСТИ

1. Даже если ИБП не подключен к электросети, на его выходе может присутствовать напряжение 220~230 В.

2. При необходимости замены кабеля внешних аккумуляторов или силового кабеля следует приобретать оригинальные компоненты в сервисном центре или у поставщиков нашей компании, чтобы избежать перегрева или искрения из-за недостаточной мощности кабелей, что может привести к пожару.

3. Не размещайте аккумуляторы вблизи любых источников тепла, не сжигайте аккумуляторы, т.к. при этом существует опасность взрыва.

4. Не вскрывайте и не разбивайте аккумуляторы, при этом вытекает электролит, который очень ядовит и вреден для кожи и глаз.

5. Запрещается замыкать положительный и отрицательный электроды аккумулятора. Имеется опасность поражения электрическим током или возгорания.

6. Во избежание риска поражения электрическим током не пытайтесь открывать корпус ИБП.

7. При работе с аккумулятором имеется опасность поражения электрическим током и сильным током короткого замыкания.

8. Не подключайте к ИБП электробытовые приборы, например, фен.

## 3 УСТАНОВКА

### 3.1 Распаковка и проверка

1) Откройте упаковку и проверьте ее содержимое. Комплект поставки:

- ИБП;
- руководство пользователя;
- коммуникационный кабель.

2) Проверьте отсутствие внешних повреждений на корпусе ИБП после транспортировки. В случае обнаружения каких-либо повреждений или нарушения комплектности не включайте прибор и уведомите транспортную компанию и поставщика.

### 3.2 Замечания по установке

#### 3.2.1. Замечания по установке

1) ИБП должен устанавливаться в помещении с хорошей вентиляцией, вдали от воды, горючих газов и коррозионных реагентов.

2) ИБП не следует устанавливать в наклонном положении. Отверстия для притока воздуха в нижней части лицевой панели и выходные отверстия вентилятора на задней панели не должны быть закрыты, чтобы обеспечивалась надлежащая вентиляция (следует оставлять свободное пространство как минимум по 0,5 м с каждой из сторон).

3) При распаковке, установке и использовании ИБП при пониженных температурах возможна конденсация влаги. Перед продолжением установки и использования необходимо дождаться полного высыхания внутренних элементов ИБП. В противном случае имеется риск поражения электрическим током.

### 3.2.2. Установка

Установка и подключение кабелей должны выполняться в соответствии с местными нормами и правилами, а также приводимыми ниже указаниями силами квалифицированного персонала. В целях безопасности перед установкой разомкните выключатель питания от сети. При установке ИБП с увеличенным временем автономной работы разомкните также выключатель аккумуляторов.

1) Откройте крышку клеммного блока, расположенную на задней панели ИБП (см. изображение внешнего вида).

2) Для ИБП модификаций HT1106S(L) рекомендуется выбрать кабель UL1015 сечением 10AWG (6 мм<sup>2</sup>) или другой изолированный провод, соответствующий стандарту AWG для входных и выходных кабелей ИБП.

3) Для ИБП модификаций HT1110S(L) и HT3110L рекомендуется выбрать кабель UL1015 сечением 8AWG (10 мм<sup>2</sup>) или другой изолированный провод, соответствующий стандарту AWG для входных и выходных кабелей ИБП.

4) Для ИБП модификаций HT3112L, HT3115L или HT3120L рекомендуется выбрать кабель UL1015 сечением 6AWG (25 мм<sup>2</sup>) или другой изолированный провод, соответствующий стандарту AWG для входных и выходных кабелей ИБП.

**Примечание:** Не используйте настенные розетки в качестве источника входного напряжения для ИБП, поскольку их номинальный ток меньше максимального входного тока ИБП. В противном случае розетка может сгореть и разрушиться (см. раздел 1.4).

5) Подключите входные и выходные кабели к соответствующим входным и выходным клеммам в соответствии со следующей схемой.

**Примечание:** Убедитесь, что входные и выходные кабели и надежно закреплены на входных и выходных клеммах.

6) Провод защитного заземления соединяет оборудование, потребляющее электроэнергию, с шиной заземления. Диаметр провода защитного заземления должен быть не менее указанного выше для каждой модели, должен использоваться зеленый цвет изоляции или желтый цвет с зеленой полосой.

7) После завершения установки, убедитесь в правильности подключения кабелей.

8) При необходимости установите УЗО на выходной распределительной панели ИБП.

9) Перед подключением нагрузки к ИБП отключите все нагружающие устройства, выполните соединения, затем поочередно включите все устройства.

10) Независимо от наличия подключения ИБП к питающей сети его выход может быть под напряжением. Внутренние компоненты изделия могут оставаться под опасным напряжением после выключения ИБП. Чтобы снять питание с выхода ИБП, выключите сам ИБП, затем отсоедините сетевой кабель.

11) Перед использованием выполните зарядку аккумуляторов в течение 8 часов. После присоединения кабелей переведите входной выключатель в положение "ON" (ВКЛ), зарядка аккумуляторов начнется автоматически. Можно также использовать ИБП немедленно (без предварительной зарядки аккумуляторов), но при этом время автономной работы может быть меньше стандартных значений.

12) При необходимости подключения к ИБП индуктивной нагрузки (например, монитора или лазерного принтера), для расчета мощности ИБП следует использовать пусковую мощность таких устройств, поскольку она слишком велика.

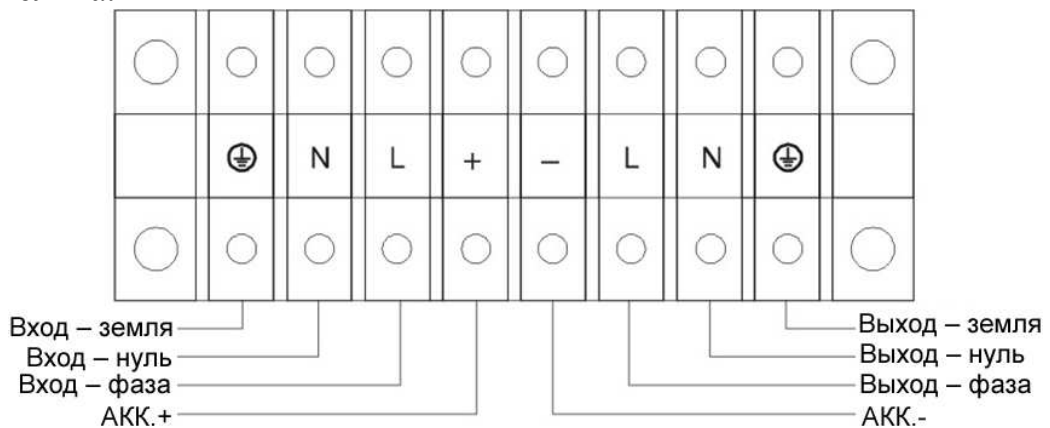


Рисунок 3.1 - Схема соединения блока входных и выходных клемм для ИБП модификаций HT1106S(L) и HT1110S(L)

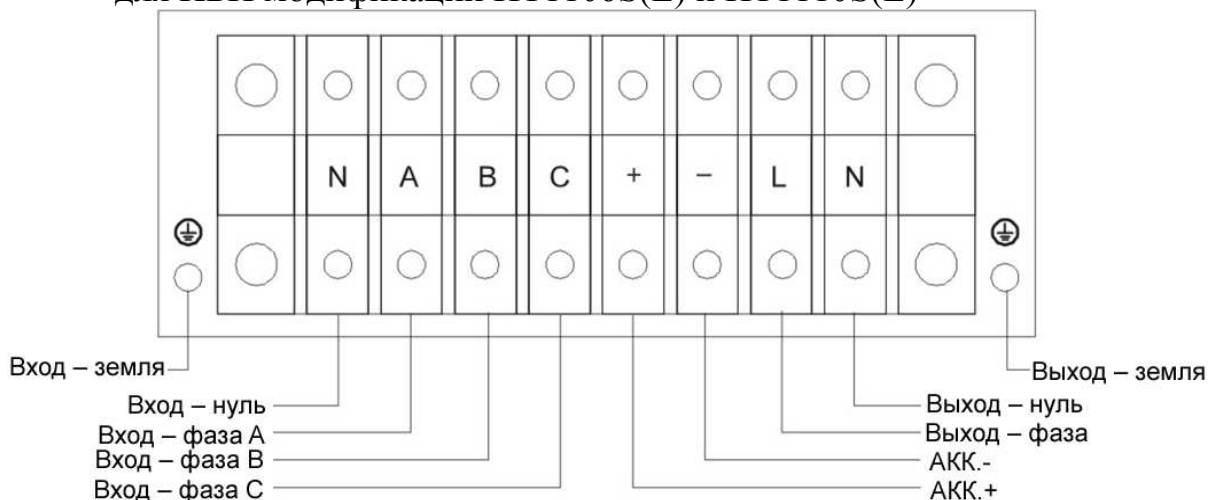


Рисунок 3.2 - Схема соединения блока входных и выходных клемм для ИБП модификаций HT3110L, HT3112L, HT3115L или HT3120L

### 3.3. Порядок подключения внешних аккумуляторов к ИБП с увеличенным временем автономной работы

3.3.1. Номинальное напряжение внешнего блока аккумуляторов равно 192 В постоянного тока. Каждый блок аккумуляторов состоит из 16 отдельных "необслуживаемых" аккумуляторных батарей на напряжение 12 В, соединенных последовательно. Для достижения большего времени автономной работы можно подключать несколько блоков аккумуляторов, строго соблюдая принцип "одинаковые напряжения, одинаковые типы".

3.3.2. Для ИБП модификаций HT1106L, HT1110L, HT3110L, HT3112L, HT3115L или HT3120L процедура установки аккумуляторов должна соблюдаться неукоснительно. В противном случае имеется риск поражения электрическим током.

1) Между аккумуляторами и ИБП следует установить выключатель постоянного тока. Нагрузочная способность выключателя должна быть не менее указанной в приводимой здесь общей спецификации (см. таблицу 3.1).

Таблица 3.1

Модель	HT1106S	HT1106L	HT1110S	HT1110L	HT3110L	HT3112L	HT3115L	HT3120L
Напряжение блока аккумуляторов	192 В	192 В	192 В	192 В	192 В	192 В	192 В	192 В
Ток аккумуляторов	До 34 А	До 34 А	До 56 А	До 56 А	До 56 А	До 62 А	До 78 А	До 104 А

Примечание: Для ИБП модификаций HT1106S(L) и HT1110S(L) может использоваться напряжение 240 В постоянного тока.

2) Установите выключатель блока аккумуляторов в положение "OFF" (ВЫКЛ) и подключите 16 аккумуляторов последовательно.

3.3.3. Завершите соединение, подключив соединитель кабеля внешних аккумуляторов с соответствующим гнездом на корпусе ИБП. В этот момент не пытайтесь подключать нагрузку к ИБП. Сначала следует надлежащим образом подключить входной силовой кабель. После этого установите выключатель аккумуляторов в положение "ON" (ВКЛ). Затем переведите в положение "ON" входной выключатель. В это время ИБП начнет заряжать аккумуляторы.

### 3.4. Параллельная работа

#### 3.4.1. Вводная информация о резервировании

N+X - наиболее надежная схема питания в настоящее время. Здесь N представляет собой минимальное количество ИБП, отвечающее общим потребностям нагрузки; X - число резервных ИБП, соответствующее количеству неисправных ИБП, допустимому в системе одновременно. Чем

больше значение  $X$ , тем выше надежность энергосистемы. При высоких требованиях к надежности схема  $N+X$  является оптимальной. С помощью кабелей для соединения ИБП до 3 устройств могут быть подключены параллельно с целью распределения выходной нагрузки и резервирования.

### 3.4.2. Реализация параллельной схемы

1) Для параллельного соединения ИБП пользователь должен выбрать стандартный 25-жильный экранированный коммуникационный кабель с соответствующими соединителями. Длина такого кабеля не должна превышать 3 м.

2) При подключении входов каждого ИБП строго соблюдайте требования к установке одиночных ИБП.

3) Сначала подключите выходные кабели каждого ИБП к панели выходных выключателей, затем к панели выключателей присоедините кабели нагрузки.

4) Параллельно работающие ИБП должны комплектоваться аккумуляторами по отдельности.

5) На рисунке ниже показана схема соединений для параллельной работы. Нагрузочная способность выключателя должна быть не менее указанной в приводимой здесь спецификации (см. таблицу 3.2).

Таблица 3.2

<b>Модификация ИБП</b>	<b>Мощность выключателя</b>
HT1106S(L)	не менее 40 А при 250 В
HT1110S(L) и HT3110L	не менее 60 А при 250 В
HT3112L, HT3115L или HT3120L	не менее 100 А при 250 В

\*Требования к кабельным соединениям на выходе:

– При расстоянии между работающими параллельно ИБП и панелью выключателей менее 20 м разность длин входных и выходных кабелей разных ИБП не должна превышать 20%.

– При расстоянии между работающими параллельно ИБП и панелью выключателей более 20 м разность длин входных и выходных кабелей разных ИБП не должна превышать 20%.

### 3.4.3. Эксплуатация и обслуживание

1) Общие действия выполняются в соответствии с требованиями эксплуатации одиночных ИБП.

2) Запуск: оба устройства переходят в режим инвертора (INV) одновременно, а в режим питания от сети переходят последовательно.

Выключение: устройства в режиме INV выключаются последовательно. Когда последнее из них завершает процесс выключения, оба устройства одновременно выключают преобразователь и переходят в режим обходного питания.

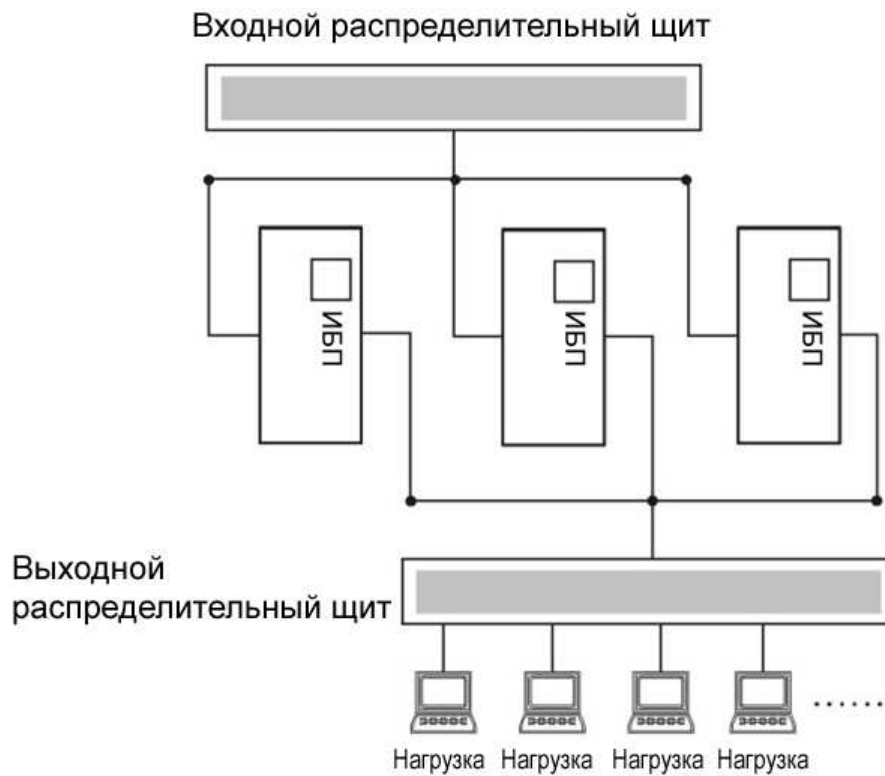


Рисунок 3.3 – Схема параллельной работы ИБП

3) Обслуживание выполняется в соответствии с требованиями эксплуатации одиночных ИБП.



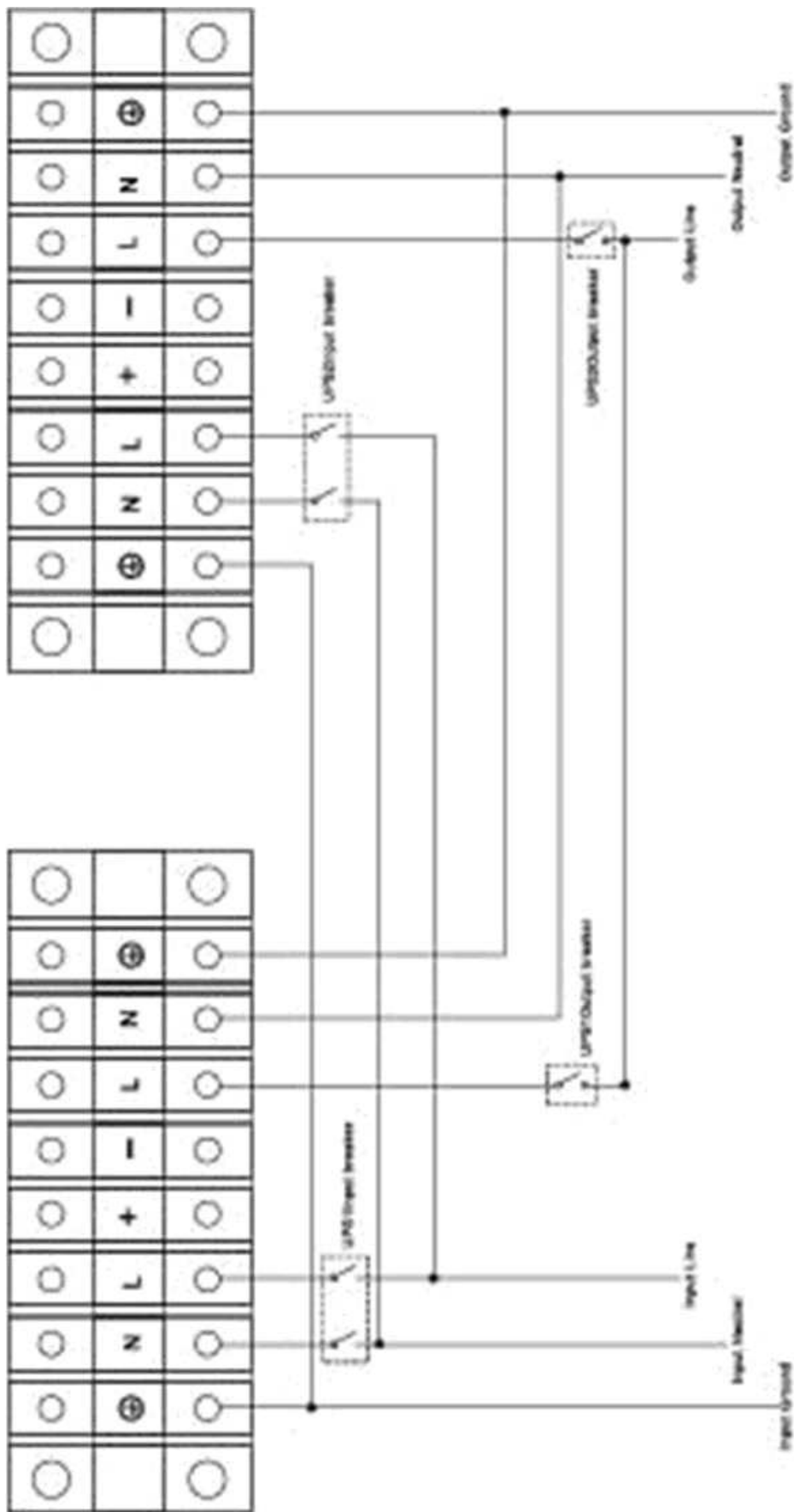


Рисунок 3.4 – Схема для параллельной работы ИБП модификаций HT1106S / HT1106L / HT1110S/ HT1110L

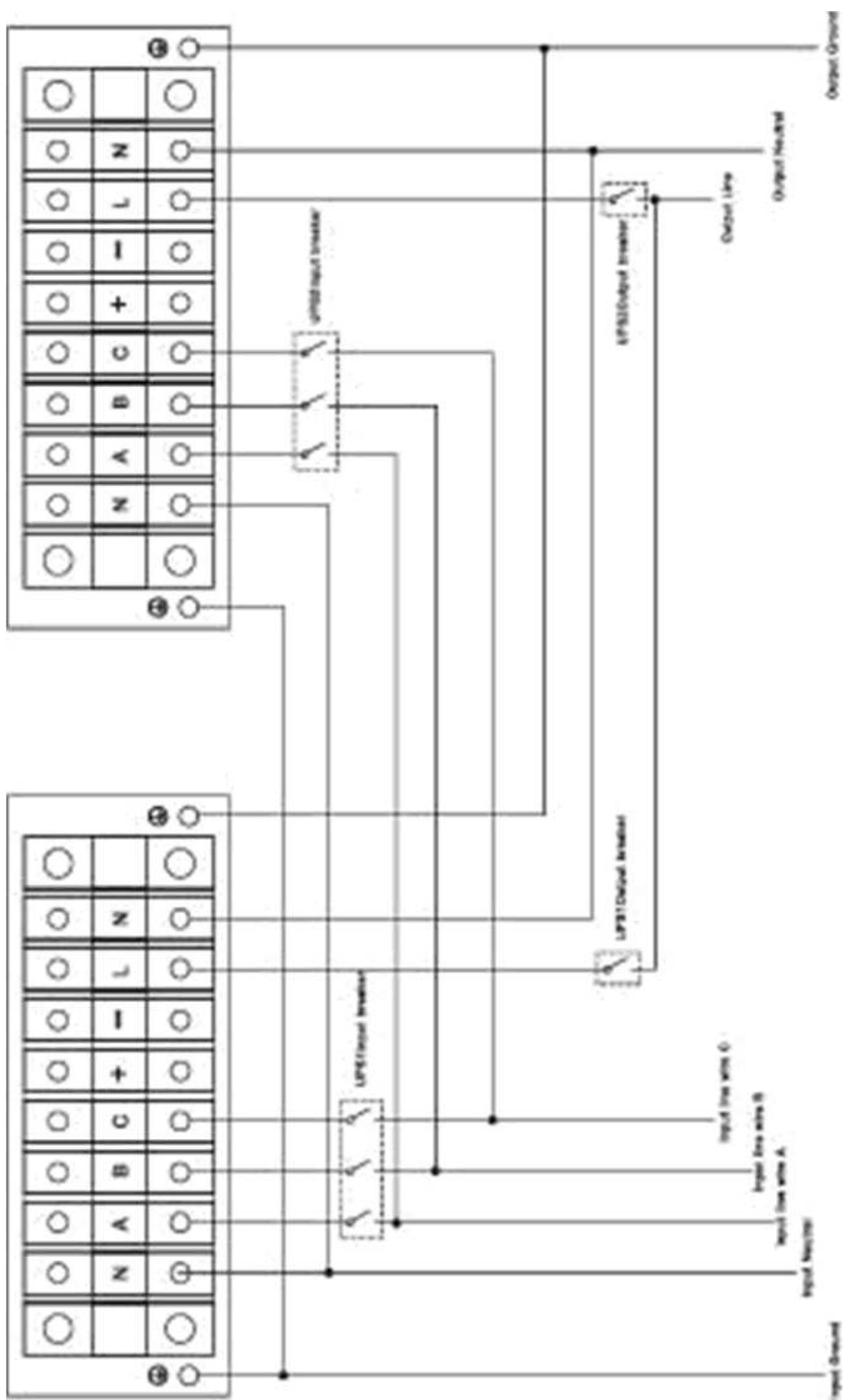


Рисунок 3.5 – Схема для параллельной работы ИБП модификаций НТ3110L / НТ3112L / НТ3115L / НТ3120L

## **4 ЭКСПЛУАТАЦИЯ И РАБОЧИЕ РЕЖИМЫ**

Работа с оборудованием проста и не требует предварительной подготовки. Следует просто прочитать данное руководство и действовать в соответствии с приведенными в нем указаниями. Описание светодиодных индикаторов (СДИ) приводится в Приложении 1 "Описание панели индикации".

### **4.1 Порядок работы**

#### **4.1.1. Включение ИБП при подключенной сети переменного тока**

1) Убедившись в правильности подключения питания, сначала переведите входной выключатель в положение "ON" (ВКЛ). Сразу после этого включается вентилятор, и ИБП подает напряжение на нагрузку по обходной цепи. ИБП работает в режиме обходного питания.

2) Для включения ИБП просто нажмите кнопку ON и непрерывно удерживайте ее не менее 1 секунды.

3) В процессе включения ИБП выполняет самодиагностику, при этом СДИ нагрузки и уровня заряда аккумуляторов включаются и выключаются поочередно в порядке возрастания. Через несколько секунд включается СДИ инвертора (INV), и ИБП работает в режиме питания от сети. Если электросеть работает с отклонением от нормы, ИБП будет работать в автономном режиме без прерывания подачи выходного напряжения.

#### **4.1.2. Включение ИБП при отсутствии напряжения в сети переменного тока**

1) Для включения ИБП нажмите и удерживайте кнопку ON не менее 1 секунды. Перед включением ИБП с увеличенным временем автономной работы (модели "L") убедитесь, что выключатель аккумулятора находится в положении "ON".

2) В процессе запуска ИБП выполняет те же действия, что и при подключенной электросети, за исключением того, что выключен СДИ сетевого питания, вместо этого включен СДИ аккумулятора.

#### **4.1.3. Выключение ИБП при подключенной сети переменного тока**

1) Для немедленного выключения инвертора ИБП нажмите и удерживайте кнопку OFF не менее 1 секунды.

2) В процессе выключения ИБП выполняет самодиагностику, при этом СДИ нагрузки и уровня заряда аккумуляторов включаются и выключаются поочередно в порядке возрастания, затем индикатор INV выключается, а индикатор обходного режима включается. ИБП работает в режиме обходного питания.

3) После завершения описанного процесса выключения выход ИБП все еще находится под напряжением. Чтобы обесточить выходы ИБП, просто

отключите сетевое питание. При этом ИБП выполнит самодиагностику, после чего панель индикации будет полностью отключена, а выходы ИБП будут полностью обесточены.

#### 4.1.4. Выключение ИБП при отсутствии напряжения в сети переменного тока

1) Для выключения ИБП нажмите и удерживайте кнопку OFF не менее 1 секунды.

2) В процессе выключения ИБП выполняет самодиагностику, при этом СДИ нагрузки и уровня заряда аккумуляторов включаются и выключаются поочередно в порядке возрастания. В конечном итоге панель индикаторов выключается, напряжение с выхода ИБП снимается.

**Рекомендации:** Перед включением ИБП отключите присоединенные нагрузки и включайте их по одной после перехода ИБП в режим INV. Перед выключением ИБП отключайте все присоединенные к нему нагрузки.

## 4.2. Режимы работы

### 4.2.1. Нормальный режим электропитания

На следующем рисунке показан вид индикаторов передней панели в нормальном режиме. Индикатор питающей сети и индикатор инвертора включены.

Индикатор нагрузки и заряда аккумуляторов включается в соответствии с подключенной нагрузкой.

1. Если индикатор сетевого питания мигает, это означает, что либо проводники L (фаза) и N (ноль) на объекте подключены в обратном порядке, либо отсоединено заземление, что может привести к поражению электрическим током. ИБП продолжает работать в нормальном режиме. Если в то же время горит индикатор аккумулятора, это указывает на выход уровня или частоты сетевого напряжения на входе ИБП за нормальные пределы. ИБП работает в режиме питания от аккумуляторов.

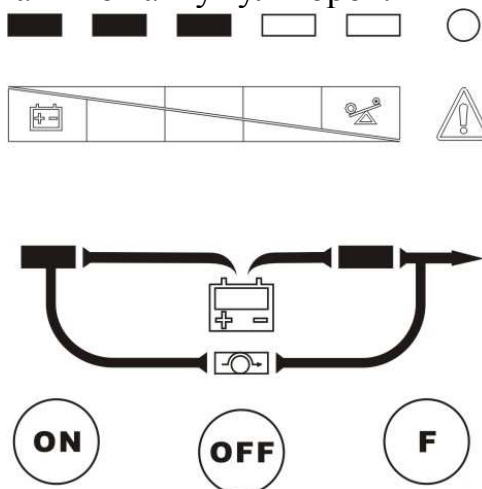


Рисунок 4.1 - Нормальный режим

2. При перегрузке на выходе индикаторы уровня нагрузки включаются, и с периодичностью в одну секунду звучит сигнал тревоги.

Избавьтесь от ненужных нагрузок, отключая их по одной, пока суммарная подключенная к ИБП нагрузка не станет меньше 95% допустимой для ИБП.

3. Мигание индикатора аккумулятора означает, что аккумулятор не подключен к ИБП, либо напряжение аккумулятора слишком низкое. Убедитесь, что аккумулятор правильно подключен к ИБП, затем нажмите и удерживайте кнопку F не менее 5 секунд для запуска самодиагностики аккумулятора. Если соединение между аккумулятором и ИБП надежно, эта проблема может быть связана с дефектом или старением аккумулятора (для решения проблемы см. главу 7 "Поиск и устранение неисправностей").

**Примечание:** Подключение к генератору напряжения необходимо выполнять в следующей последовательности:

– Запустите электрогенератор и дождитесь стабилизации его работы, затем подключите выход генератора к ИБП (предварительно убедитесь, что ИБП выключен). После этого включите ИБП надлежащим образом. После того, как ИБП включится, подключите нагрузки одну за другой.

– Рекомендуются использовать генератор переменного напряжения, имеющий вдвое большую мощность, чем мощность ИБП.

#### 4.2.2. Режим питания от аккумуляторов

На следующем рисунке показан вид индикаторов передней панели в режиме работы от аккумуляторов. Индикатор аккумулятора и индикатор инвертора включены. Если в то же время мигает индикатор сетевого питания, это указывает на отклонение режима работы электросети от нормы.

Индикатор нагрузки и заряда аккумуляторов включается в соответствии с зарядом аккумуляторов. Обратите внимание, что данный индикатор в нормальном режиме показывает нагрузку, а в режиме работы от аккумулятора показывает его заряд.

1. Когда ИБП работает от аккумуляторов, каждые 4 секунды выдается звуковой сигнал. По нажатию кнопки F с удержанием не менее 5 секунд звук отключается (функция беззвучной работы). Для включения звукового сигнала снова нажмите кнопку F и удерживайте ее не менее 5 секунд.

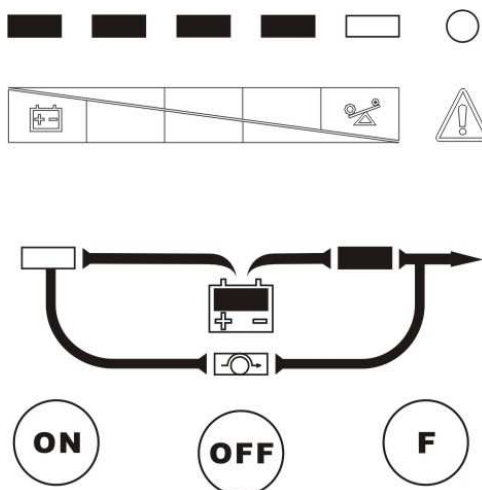


Рисунок 4.2 - Режим работы от аккумуляторов

2. В процессе разряда аккумулятора уменьшается количество включенных индикаторов нагрузки и заряда аккумулятора. Если напряжение аккумулятора падает до предаварийного уровня (и остается возможность поддержки резервного питания не менее 2 минут), то с периодичностью в 1 секунду выдается звуковой сигнал, напоминающий пользователю о недостаточном заряде аккумулятора.

#### 4.2.3. Режим питания в обход ИБП

При работе в режиме обхода ИБП, включенном с помощью программного обеспечения UPSilon, показания индикаторов на передней панели соответствуют следующему рисунку. Индикатор питающей сети и индикатор питания в обход ИБП включены. Индикатор нагрузки и заряда аккумуляторов включается в соответствии с подключенной нагрузкой.

1. Если индикатор сетевого питания мигает, это указывает либо на выход уровня или частоты сетевого напряжения за пределы нормального диапазона на входе ИБП, либо на обратное подключение проводников L (фаза) и N (ноль) на объекте, либо на отсоединение защитного заземления.

2. При работе в обходном режиме каждые две минуты выдается звуковой сигнал. По нажатию кнопки F с удержанием не менее 2 секунд звук отключается (функция беззвучной работы). Для включения звукового сигнала снова нажмите кнопку F и удерживайте ее не менее 5 секунд.

Примечание: При работе в обход ИБП функция резервного питания ИБП не доступна, а нагрузка запитывается непосредственно от электросети через внутренний фильтр электромагнитных помех.

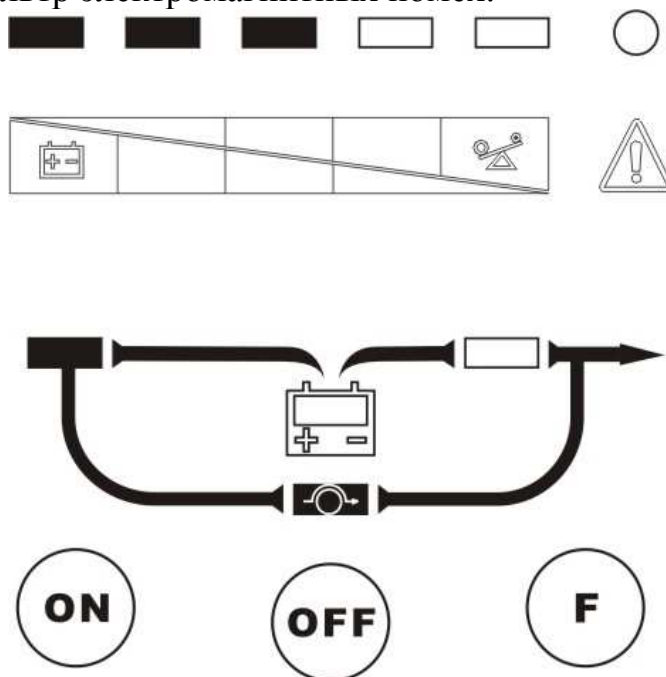


Рисунок 4.3 - Режим работы в обход ИБП

#### 4.2.4. Аварийный режим работы

Если индикатор неисправности включается в процессе работы ИБП, это означает, что ИБП работает в аварийном режиме. Подробное описание поиска и устранения неисправностей приводится в главе 7.

#### 4.2.5. Установка напряжения и частоты выходного сигнала

1) Подключите сетевой вход ИБП, и переведите ИБП в режим ожидания или обходного питания.

2) Нажмите кнопки F и OFF и удерживайте их не менее одной секунды, затем отпустите. Зуммер подаст одиночный сигнал, а индикатор обходного режима вместе с индикаторами аккумуляторов начнет мигать один раз в секунду, что означает готовность ИБП к настройкам. В этот момент, если разрешена настройка напряжения (индикатор инвертора горит непрерывно), то количество включенных СДИ нагрузки представляет текущее установленное значение выходного напряжения; если разрешена настройка частоты (индикатор инвертора мигает), то количество включенных СДИ нагрузки представляет текущее установленное значение выходной частоты.

3) При необходимости установить напряжение убедитесь, что разрешена именно настройка напряжения (СДИ инвертора горит непрерывно), если это не так, нажмите и удерживайте кнопку F не менее одной секунды, затем отпустите; индикатор инвертора включится, после чего можно начать настройку выходного напряжения.

4) Нажмите и удерживайте кнопку OFF не менее одной секунды; после ее отпускания загорается следующий индикатор нагрузки.

5) Повторяйте шаг 4, пока число включенных СДИ не отобразит нужное напряжение.

6) Нажмите и удерживайте кнопку ON около одной секунды; настройка выходного напряжения завершена.

7) Настройка частоты выполняется аналогично настройке напряжения, но предварительно следует убедиться, что разрешена именно установка частоты (индикатор инвертора мигает), если это не так, для переключения в режим настройки частоты нажмите и удерживайте кнопку ON не менее одной секунды.

8) По окончании настройки нажмите кнопки F и OFF, удерживайте их не менее одной секунды, затем отпустите; зуммер подаст одиночный сигнал, означающий выход из режима настройки.

Если в процессе настройки в течение двадцати секунд не выполняются нажатия кнопок, то ИБП автоматически выходит из режима настройки.

На рисунке 4.4 приводится соотношение количества включенных СДИ нагрузка и значений напряжения или частоты

Текущее установленное значение выходного напряжения и частоты	<b>L1</b>	<b>L2</b>	<b>L3</b>	<b>L4</b>	<b>L5</b>	<b>L6</b>
	220 В	230 В	240 В	208 В	200 В	
	50 Гц	60 Гц	Автоматическое определение частоты			

Рисунок 4.4 - Соотношение количества включенных СДИ нагрузка и значений напряжения или частоты

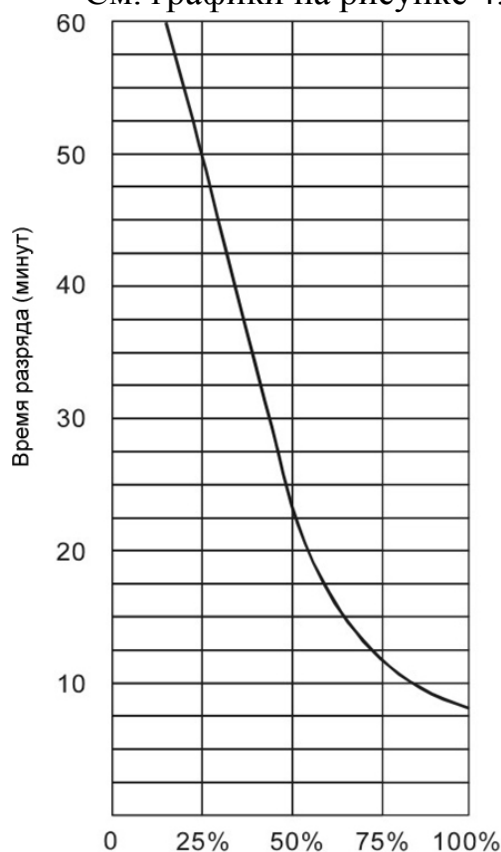
Примечание: Индикаторы L1 ~ L4 светятся зеленым цветом, L5 - желтым, L6 - красным.

#### 4.2.6. Время автономной работы для стандартных моделей ИБП

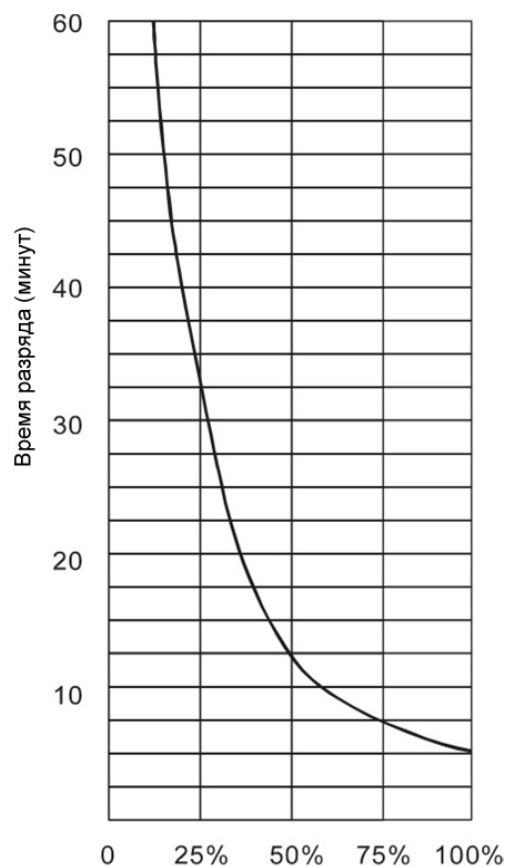
Время автономной работы моделей с увеличенным значением этого параметра зависит от емкости внешних аккумуляторов, уровня нагрузки и других факторов.

Время автономной работы стандартных ИБП зависит от модели и уровня нагрузки.

См. графики на рисунке 4.5.



Уровень нагрузки  
Время автономной работы ИБП на 6 кВА



Уровень нагрузки  
Время автономной работы ИБП на 10 кВА

Рисунок 4.5 - Время автономной работы для стандартных ИБП



#### 4.2.7. Связь по сети Интернет

Данная серия ИБП оснащена универсальным слотом для установки платы Web power (дополнительный аксессуар) или другой дополнительной платы для дистанционного управления ИБП. За более подробной информацией обратитесь к местному поставщику.

#### 4.2.8. Описание коммуникационных интерфейсов

1) Для связи с компьютером может использоваться стандартный порт RS232.

Описание интерфейса RS232 и назначение выводов.

Скорость передачи данных: 2400 бит/с

Количество битов данных: 8

Количество стоповых битов: 1

Бит четности: Отсутствует

Назначение контактов соединителя DB-9:

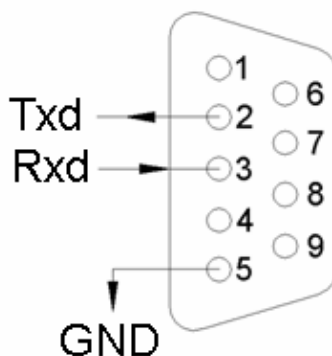


Рисунок 4.6 - Интерфейс RS232

Таблица 4.1 – Интерфейс RS232

Номер контакта	Описание функции	Вход или выход
3	RXD	Вход
2	TXD	Выход
5	GND	Земля

2) Пользователь может контролировать ИБП и управлять им с помощью платы AS400 (дополнительное оборудование).

Контакт 1: неисправность ИБП (нормально разомкнутый контакт, при активизации замыкается)

Контакт 2: сводный аварийный сигнал

Контакт 3: земля

Контакт 4: дистанционное выключение

Контакт 5: общий

Контакт 6: обходной режим активен (замкнуты контакты реле)

Контакт 7: аккумулятор разряжен

Контакт 8: ИБП включен (замкнуты контакты реле)

Контакт 9: Неисправность питающей сети (нормально разомкнутый контакт, при активизации замыкается)

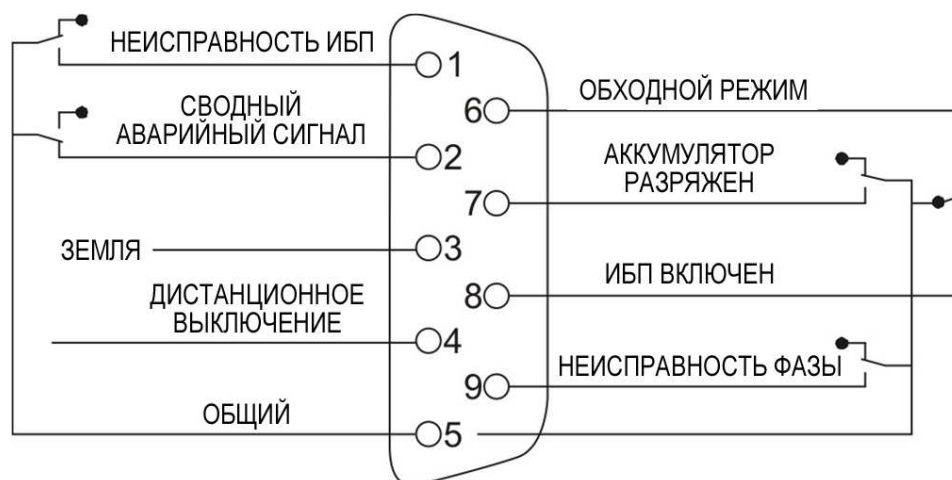


Рисунок 4.7 - Интерфейс AS400

## 5 ОБСЛУЖИВАНИЕ АККУМУЛЯТОРОВ

1. Эта серия ИБП требует минимального технического обслуживания. В стандартных моделях используются герметичные свинцово-кислотные аккумуляторы с регулируемыми клапанами. Эти модели требуют минимального внимания. Единственным требованием является регулярная зарядка ИБП для продления ожидаемого срока службы аккумуляторов. При подключенной электросети зарядка аккумулятора продолжается, независимо от того, включен ИБП или нет, кроме того, выполняются защитные функции против чрезмерного заряда или глубокого разряда.

2. Если ИБП не используется в течение длительного времени, следует выполнять зарядку аккумуляторов один раз в 4 - 6 месяцев. В регионах с жарким климатом аккумулятор следует заряжать и разряжать каждые 2 месяца. Стандартное время зарядки должно быть не менее 12 часов.

3. В нормальных условиях срок службы аккумуляторов составляет от 3 до 5 лет. При обнаружении ненадлежащего состояния аккумулятора следует как можно скорее его заменить. Замена аккумуляторов должна производиться только квалифицированным персоналом.

4. При замене аккумуляторов должен использоваться тот же тип изделий и сохраняться их количество.

5. Температура окружающей среды должна находиться в пределах от 15°C до 25°C.

6. Замена единичных аккумуляторов не допускается. Все аккумуляторы должны заменяться одновременно с учетом указаний поставщиков.

7. Как правило, батареи следует заряжать и разряжать каждые 4 - 6 месяцев. Зарядка должна начаться автоматически после выключения ИБП в результате разряда, стандартное время зарядки стандартного ИБП должно составлять не менее 12 часов. Разряжать аккумуляторы следует нагрузкой не менее 50% от максимальной.

## **6 ПРИМЕЧАНИЯ ПО УТИЛИЗАЦИИ И ЗАМЕНЕ АККУМУЛЯТОРОВ**

1) Перед утилизацией аккумуляторов снимите проводящие предметы (ожерелья, наручные часы и кольца).

2) При необходимости замены любых соединительных кабелей следует приобретать оригинальные компоненты у авторизованных поставщиков или в сервисном центре, чтобы избежать перегрева или искрения из-за недостаточной мощности кабелей, что может привести к пожару.

3) Не уничтожайте аккумуляторы путем сжигания из-за угрозы взрыва.

4) Не вскрывайте и не разбивайте аккумуляторы, при этом вытекает электролит, который очень ядовит и вреден для кожи и глаз.

5) Запрещается замыкать положительный и отрицательный электроды аккумулятора из-за опасности поражения электрическим током или возгорания.

6) Перед прикосновением к аккумуляторам убедитесь в отсутствии напряжения. Цепи аккумуляторов не изолированы от токоведущих цепей. Возможно наличие опасного напряжения между клеммами аккумулятора и землей.

7) Даже если входной выключатель разомкнут, внутренние компоненты ИБП остаются подключенными к аккумуляторам, возможно наличие опасных напряжений. Исходя из этого, перед выполнением любых работ по обслуживанию и ремонту следует размыкать выключатель аккумуляторов или отсоединять перемычку между подключенными аккумуляторами

8) Аккумуляторы являются источником опасных напряжений и токов. Обслуживание аккумуляторов, например их замена, должно выполняться квалифицированным персоналом, обученным обращению с аккумуляторами. Остальной персонал к работе с аккумуляторами не допускается.

## 7 ПОИСК И УСТРАНЕНИЕ НЕИСПРАВНОСТЕЙ

Таблица 7.1 – Признаки, возможные причины неисправностей и решение

Проблема	Возможная причина	Решение
Горят СДИ 1# (неисправность) и 6#, зуммер издает непрерывный сигнал.	Выключение ИБП из-за внутреннего перегрева.	Убедитесь, что ИБП не перегружен, вентиляционные отверстия не заблокированы, и температура окружающей среды не слишком высока. Подождите 10 минут, пока ИБП остынет, затем снова включите его. Если неисправность сохраняется, обратитесь к поставщику или в сервисный центр.
Горят СДИ 1# (неисправность), 2# и 5#, зуммер издает непрерывный сигнал.	Короткое замыкание в нагрузке ИБП	Выключите ИБП. Отсоедините все нагрузки. Перед повторным включением проверьте исправность всех нагрузок и отсутствие внутренних неисправностей ИБП. Если неисправность сохраняется, обратитесь к поставщику или в сервисный центр.
Горят СДИ 1# (неисправность) и 4#, зуммер издает непрерывный сигнал.	ИБП отключается из-за внутренней неисправности.	Обратитесь к поставщику или в сервисный центр.
Горят СДИ 1# (неисправность) и 5#, зуммер издает непрерывный сигнал.	ИБП отключается из-за внутренней неисправности.	Обратитесь к поставщику или в сервисный центр.
Индикатор питающей сети мигает.	Выход уровня или частоты сетевого напряжения за пределы нормального диапазона на входе ИБП.	ИБП работает от аккумуляторов. Сохраните свои данные и закройте прикладные программы. Убедитесь, что напряжение или частота электросети на входе ИБП находятся в допустимых пределах.

Таблица 7.1 – Признаки, возможные причины неисправностей и решение (продолжение)

Проблема	Возможная причина	Решение
Горят СДИ 1# (неисправность) и 2#, зуммер издает непрерывный сигнал.	ИБП перегружен, или нагружающее оборудование неисправно.	Проверьте нагрузки и удалите все некритичное оборудование. Пересчитайте мощность нагрузки и уменьшите число устройств, подключенных к ИБП. Проверьте исправность нагружающих устройств.
Горят СДИ 1# (неисправность) и СДИ аккумуляторов, зуммер звучит один раз в секунду.	Зарядная схема ИБП неисправна.	Обратитесь к поставщику или в сервисный центр.
СДИ аккумуляторов мигает.	Аккумулятор разряжен.	Проверьте аккумулятор. Если аккумулятор поврежден, немедленно замените его и переведите выключатель аккумулятора в положение "ON".
Питающая сеть в норме, но ИБП не переключается в линейный режим.	Входной выключатель переменного напряжения разомкнут (в положении "OFF").	Переведите входной выключатель в положение "ON".
Уменьшенное время разряда аккумулятора.	Аккумулятор заряжен не полностью.	Для зарядки аккумулятора оставьте ИБП постоянно подключенным к электросети не менее 10 часов
	Перегрузка ИБП.	Проверьте нагрузку и отключите некритичное оборудование.
	Устаревание аккумулятора.	Замените аккумуляторы. Обратитесь к поставщику за запасными компонентами.
ИБП не включается по нажатию кнопки ON	Недостаточно продолжительное нажатие кнопки ON	Нажмите кнопку ON и удерживайте ее не менее 1 секунды
	ИБП не присоединен к аккумулятору, либо напряжение аккумулятора слишком низкое	Проверьте или зарядите аккумуляторы.
	Внутренняя неисправность ИБП.	Обратитесь к поставщику или в сервисный центр.

При обращении в сервисный центр подготовьте следующую информацию:

- Номер модели и серийный номер ИБП.
- Дата возникновения проблемы.
- Полное описание проблемы, включая показания индикаторов, аварийные предупреждения, состояние сети питания и мощность нагрузки. При использовании ИБП с увеличенным временем автономной работы можно привести данные аккумуляторов.

## 8 ПОРЯДОК РАБОТЫ (МОДЕЛЬ С ЖК-ДИСПЛЕЕМ)

### 8.1 Панель рабочего дисплея

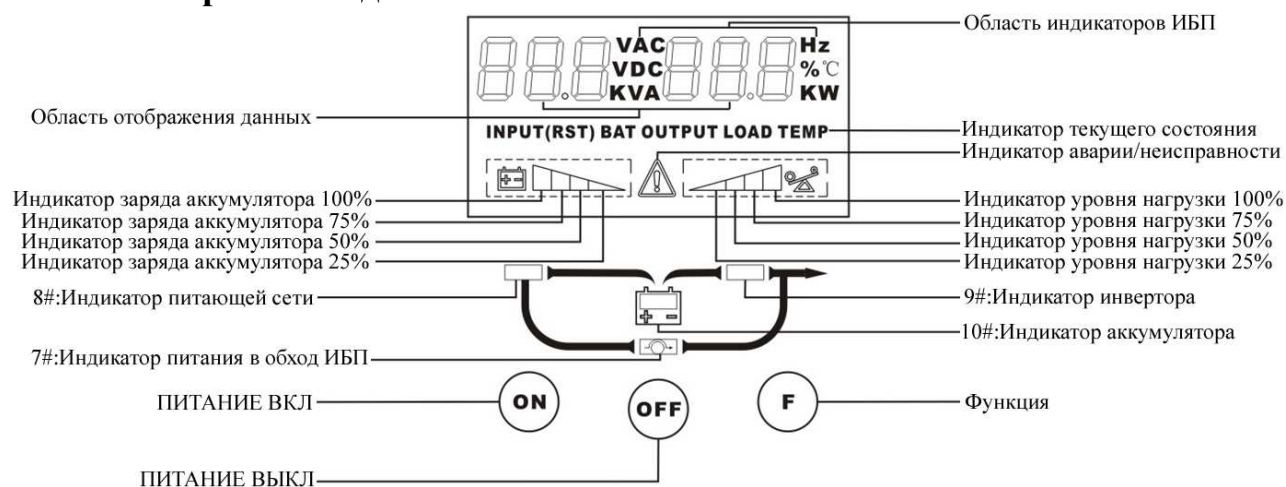


Рисунок 8.1 – ЖК-дисплей

1. Кнопка включения. При нажатии кнопки включения (ON) с удержанием не менее 1 секунды (зуммер звучит один раз) ИБП включается.

2. Кнопка выключения. При нажатии кнопки выключения (OFF) с удержанием не менее 1 секунды (зуммер звучит один раз) ИБП выключается независимо от его режима работы (нормальный или от аккумуляторов).

3. Кнопка "Функции". Эта кнопка (F) выполняет следующие функции:

1) Самодиагностика аккумулятора: Когда ИБП работает в нормальном режиме, по нажатию этой кнопки с последующим удержанием не менее 5 секунд (зуммер звучит дважды) включается самодиагностика аккумулятора.

2) Выключение звука в режиме питания от аккумуляторов или в обход ИБП. В режиме питания от аккумуляторов или в обход ИБП, когда звучит зуммер, по нажатию кнопки F с удержанием не менее 5 секунд (зуммер звучит дважды) звуковой сигнал отключится. Для включения звукового сигнала снова нажмите кнопку F и удерживайте ее не менее 5 секунд (зуммер звучит дважды).

3) Переключение экрана ЖК-дисплея. По нажатию кнопки F с последующим удержанием не менее 1 секунды (зуммер звучит один раз) происходит переключение экрана ЖК-дисплея

4. Светодиодные индикаторы (СДИ). Имеются следующие СДИ: индикатор неисправности, индикатор обходного питания, индикатор сетевого питания, индикатор инвертора, индикатор аккумулятора. Назначение этих индикаторов аналогично индикаторам панели СДИ (см. табл. в Приложении 1).

## 8.2 Режим работы

Существует три режима работы: нормальный, режим работы от аккумуляторов и обходное питание нагрузки. Во всех трех режимах работы страница, показывающая напряжение и частоту сигнала на выходе, является главной страницей дисплея. Если пользователям потребуется дополнительная информация об ИБП, они могут переключить экран дисплея, нажимая кнопку F. Если текущая страница не является главной, ИБП через 30 секунд автоматически вернется к главной странице. С целью продления срока службы ЖК-дисплея подсветка отключается через 1 минуту, если не выполняется переключение страниц. В этом случае для включения подсветки достаточно выполнить кратковременное нажатие любой кнопки.

### 8.2.1 Нормальный режим

Вид главной страницы дисплея при работе в нормальном режиме показан на рисунке 8-2. Индикатор питающей сети и индикатор инвертора включены. Область информации о нагрузке показывает значение нагрузки, область заряда аккумулятора динамически отображает неполный заряд (значки уровня заряда аккумулятора загораются последовательно один за другим). Если аккумулятор заряжен полностью, то включаются все значки уровня заряда.

1) Если индикатор сетевого питания мигает, это означает, что либо проводники L (фаза) и N (ноль) на объекте подключены в обратном порядке, либо отсоединено заземление. ИБП продолжает работать в нормальном режиме. Если в то же время горит индикатор аккумулятора, это указывает на выход уровня или частоты сетевого напряжения на входе ИБП за нормальные пределы. ИБП работает в режиме питания от аккумуляторов.

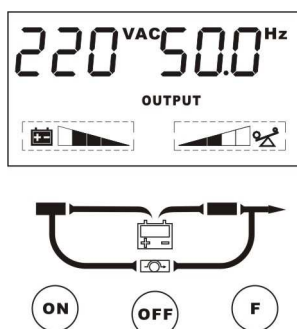


Рисунок 8.2 - Нормальный режим

2) Если нагрузка превышает 105%, дважды в секунду звучит зуммер, одновременно один раз в секунду мигает предупреждающий значок,

напоминая о перегрузке ИБП. Избавьтесь от ненужных нагрузок, отключая их по одной, пока не прекратится аварийный сигнал

3) Мигание индикатора аккумулятора означает, что аккумулятор не подключен к ИБП, либо напряжение аккумулятора слишком низкое. Убедитесь, что аккумулятор правильно подключен к ИБП, затем нажмите и удерживайте кнопку F не менее 5 секунд для запуска самодиагностики аккумулятора. Если соединение между аккумулятором и ИБП надежно, эта проблема может быть связана с дефектом или старением аккумулятора (для решения проблемы см. главу 7 "Поиск и устранение неисправностей").

4) Остальные четыре страницы дисплея: страница процента нагрузки, страница фактической нагрузки, страница информации о входном сигнале и страница отображения максимальной температуры.

**Примечание:** Подключение к генератору напряжения необходимо выполнять в следующей последовательности:

Запустите электрогенератор и дождитесь стабилизации его работы, затем подключите выход генератора к ИБП (предварительно убедитесь, что ИБП выключен). После этого включите ИБП надлежащим образом. После того, как ИБП включится, подключите нагрузки одну за другой.

Рекомендуется использовать генератор переменного напряжения, имеющий вдвое большую мощность, чем мощность ИБП.

## 8.2.2 Режим питания от аккумуляторов

Вид главной страницы дисплея при работе в нормальном режиме показан на рисунке 8-3. Индикатор аккумулятора и индикатор инвертора включены. Если в то же время мигает индикатор сетевого питания, это указывает на отклонение режима работы электросети от нормы. Область информации о нагрузке показывает значение нагрузки, область заряда аккумулятора показывает текущее значение заряда.

1) Когда ИБП работает от аккумуляторов, каждые 4 секунды выдается звуковой сигнал. По нажатию кнопки F с удержанием не менее 5 секунд звук отключается (функция беззвучной работы). Для включения звукового сигнала снова нажмите кнопку F и удерживайте ее не менее 5 секунд.

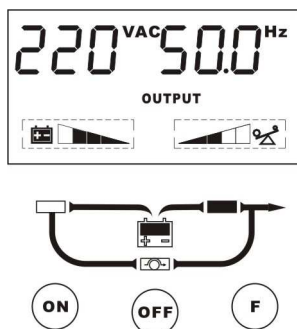


Рисунок 8.3 - Режим работы от аккумуляторов

2) В процессе разряда аккумулятора уменьшается количество включенных индикаторов нагрузки и заряда аккумулятора. Если напряжение аккумулятора падает до предаварийного уровня (и остается возможность



поддержки резервного питания не менее 2 минут), то с периодичностью в 1 секунду выдается звуковой сигнал, напоминающий пользователю о недостаточном заряде аккумулятора.

3) Остальные четыре страницы дисплея: страница процента нагрузки, страница фактической нагрузки, страница информации об аккумуляторе и страница отображения максимальной температуры.

### 8.2.3 Режим питания в обход ИБП

При работе в режиме обхода ИБП, включенном с помощью программного обеспечения UPSilon, вид дисплея на передней панели соответствует рисунку 8-4, горят индикаторы сети и обходного режима. Индикатор нагрузки и заряда аккумуляторов включается в соответствии с подключенной нагрузкой. Область информации о нагрузке показывает значение нагрузки, область заряда аккумулятора динамически отображает неполный заряд (значки уровня заряда аккумулятора загораются последовательно один за другим). Если аккумулятор заряжен полностью, то включаются все значки уровня заряда.

1) При работе в обход ИБП каждые две минуты выдается звуковой сигнал. По нажатию кнопки F с удержанием не менее 5 секунд звук отключается (функция беззвучной работы). Для включения звукового сигнала снова нажмите кнопку F и удерживайте ее не менее 5 секунд.

2) Если индикатор сетевого питания мигает, это указывает либо на выход уровня или частоты сетевого напряжения за пределы нормального диапазона на входе ИБП, либо на обратное подключение проводников L (фаза) и N (ноль) на объекте, либо на отсоединение защитного заземления.

3) Остальные четыре страницы дисплея: страница процента нагрузки, страница фактической нагрузки, страница информации о входном сигнале и страница отображения максимальной температуры.

**Примечание:** При работе в обход ИБП функция резервного питания ИБП не доступна, а нагрузка запитывается непосредственно от электросети через внутренний фильтр электромагнитных помех.

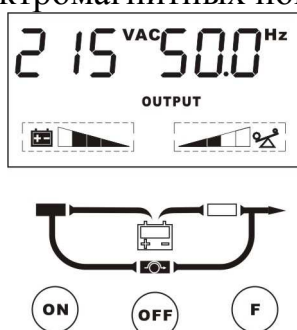


Рисунок 8.4 - Режим работы в обход ИБП

### 8.2.4 Индикация на ЖК-дисплее аварийных состояний и неисправностей ИБП

В случае сбоя ИБП переходит в режим аварийной работы, с этого момента значок неисправности отображается постоянно, непрерывно звучит

зуммер, и в области информационных данных отображается текущий код ошибки (см. табл. 8.1). Вид дисплея на передней панели показан на рисунке 8.5.

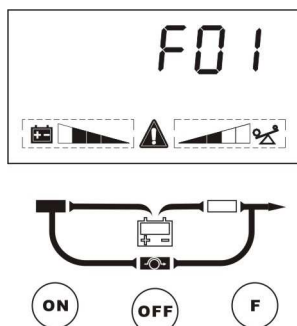


Рисунок 8.5 - Вид дисплея при неисправности

При появлении предупреждения значок неисправности мигает один раз в секунду, и пользователи могут перейти на страницу отображения аварийных сигналов, показанную на рисунке 8.6, чтобы проверить код предупреждения.

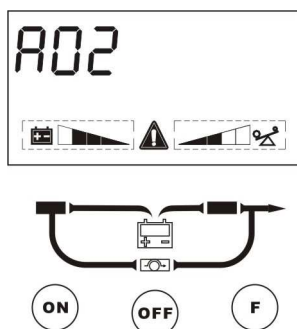


Рисунок 8.6 - Вид дисплея аварийных сигналов

## 8.3 Указания по эксплуатации

### 8.3.1 Включение и выключение ИБП

**Примечание:** Перед поставкой аккумуляторы полностью заряжаются. Однако при хранении и транспортировке неизбежно происходит некоторая потеря заряда. Поэтому желательно перед использованием зарядить аккумулятор в течение 10 часов, чтобы обеспечить его адекватную емкость.

#### 1. Включение ИБП

Включение ИБП может выполняться как при наличии, так и при отсутствии напряжения питающей сети.

1) Включение при наличии напряжения в сети. Подключите сетевой кабель к ИБП, нажмите кнопку ON и удерживайте ее не менее одной секунды. ИБП начинает включаться. В это время выполняется самодиагностика ЖК-дисплея (все индикаторы ЖК-дисплея включаются на 4 секунды). Через несколько секунд ИБП начинает работать в обычном режиме; при этом включаются индикаторы сетевого питания и инвертора. Если напряжение в сети не соответствует норме, ИБП будет работать в режиме питания от аккумуляторов.

2) Включение без напряжения в сети. Не подключая сетевой кабель к ИБП, нажмите кнопку ON и удерживайте ее не менее одной секунды. ИБП

начинает включаться. В это время выполняется самодиагностика ЖК-дисплея (все индикаторы ЖК-дисплея включаются на 4 секунды).

Через несколько секунд ИБП начинает работать в режиме питания от аккумуляторов; при этом включаются индикаторы аккумулятора и инвертора.

## 2. Выключение ИБП

Выключение ИБП выполняется либо из нормального режима, либо из режима работы от аккумуляторов.

1) Полное выключение ИБП, работающего в нормальном режиме. Для выключения ИБП нажмите и удерживайте кнопку OFF не менее 1 секунды. Если с помощью программного обеспечения ИБП был переведен в режим обхода, индикатор обхода будет гореть. Для отключения нагрузки от ИБП просто отсоедините его от питающей сети. Выполняется самодиагностика ЖК-дисплея (все индикаторы ЖК-дисплея включаются на 4 секунды), через несколько секунд дисплей и индикаторы передней панели отключаются, напряжение с выходных розеток ИБП снимается, система полностью выключается.

2) Полное выключение ИБП, работающего от аккумуляторов. Для выключения ИБП нажмите и удерживайте кнопку OFF не менее 1 секунды. В процессе выключения выполняется самодиагностика ЖК-дисплея (все индикаторы ЖК-дисплея включаются на 4 секунды), через несколько секунд дисплей и индикаторы передней панели отключаются, напряжение с выходных розеток ИБП снимается, система полностью выключается.

### 8.3.2. Выполнение самодиагностики аккумулятора

Во время работы ИБП пользователи могут вручную запустить самодиагностику аккумуляторов для проверки их состояния. Запуск самодиагностики аккумуляторов выполняется двумя способами:

1. По нажатию кнопки F. В нормальном режиме нажмите и удерживайте кнопку F не менее 5 секунд, пока не прозвучит двойной звуковой сигнал. В этот момент индикаторы (СДИ 7 ~ 10) начнут циклически мигать, указывая на то, что ИБП работает от аккумулятора, и что начался процесс самодиагностики. По умолчанию самодиагностика аккумулятора продолжается 5 секунд. Если в процессе самодиагностики обнаружится неисправность аккумулятора, ИБП автоматически перейдет в нормальный режим работы.

2. С помощью программы мониторинга. Пользователи также могут инициировать самодиагностику аккумуляторов с помощью программы фоновый мониторинг.

## 8.4 Проверка работы ИБП

При каждом обслуживании проверяйте обычные функции ИБП, в том числе:

1. Проверьте рабочее состояние ИБП. Если сетевое напряжение находится в допустимых пределах, то ИБП должен работать в обычном режиме; если сетевое напряжение отличается от нормы, ИБП должен

работать от аккумуляторов. В обоих вариантах не должна включаться индикация неисправности.

2. Проверьте переключение ИБП между рабочими режимами. Отключите сетевой вход, чтобы симитировать сбой в электросети, ИБП должен перейти на питание от аккумуляторов и работать нормально; затем восстановите подключение к сети, ИБП должен перейти в нормальный режим и работать нормально.

3. Проверка светодиодных индикаторов ИБП. В процессе проверок, перечисленных выше, убедитесь, что светодиодная индикация работы ИБП согласована с режимами его работы.

### **8.5. Установка напряжения и частоты выходного сигнала**

1) Подключите сетевой вход ИБП, и переведите ИБП в режим ожидания или обходного питания.

2) Нажмите кнопки F и OFF и удерживайте их не менее одной секунды, затем отпустите. Зуммер подаст одиночный сигнал, индикатор OUTPUT начнет мигать, что означает готовность ИБП к настройкам. В этот момент мигание надписи "VAC" означает возможность настройки выходного напряжения, мигание надписи "Hz" означает возможность настройки частоты; на ЖК-индикаторе отображаются текущие значения напряжения и частоты.

3) При необходимости настройки напряжения убедитесь в ее возможности (мигает "VAC"). Если это не так, нажмите и удерживайте кнопку F не менее одной секунды, затем отпустите; будет разрешена настройка, после чего можно начать настройку выходного напряжения.

4) Нажмите и удерживайте кнопку OFF не менее одной секунды; после ее отпускания на ЖК-индикаторе появится выбранное значение выходного напряжения.

5) Повторяйте шаг 4, пока на ЖК-индикаторе не появится нужное напряжение.

6) Нажмите и удерживайте кнопку ON около одной секунды; настройка выходного напряжения завершена.

7) Настройка частоты выполняется аналогично настройке напряжения, но предварительно следует убедиться, что разрешена именно установка частоты, если это не так, для переключения в режим настройки частоты нажмите и удерживайте кнопку F не менее одной секунды (должна мигать надпись "Hz").

8) По окончании настройки нажмите кнопки F и OFF, удерживайте их не менее одной секунды, затем отпустите; зуммер подаст одиночный сигнал, означающий выход из режима настройки.

Если в процессе настройки в течение двадцати секунд не выполняются нажатия кнопок, то ИБП автоматически выходит из режима настройки.

## 8.6. Поиск и устранение неисправностей

В случае неисправности ИБП устраните ее, пользуясь таблицей 8.1. Если неисправность сохраняется, обратитесь в наш центр обслуживания клиентов

Таблица 8.1 - Поиск неисправностей ИБП с ЖК-дисплеем

Неисправности			Возможная причина	Решение
Код неисправности/предупреждения	Значок неисправности	Аварийный сигнал		
F01	Постоянно включен	Зуммер звучит непрерывно	Программный запуск шины неудачен	Обратитесь к поставщику или в сервисный центр.
F02	Постоянно включен	Зуммер звучит непрерывно	Повышенное напряжение шины	Обратитесь к поставщику или в сервисный центр.
F03	Постоянно включен	Зуммер звучит непрерывно	Пониженное напряжение шины	Обратитесь к поставщику или в сервисный центр.
F05	Постоянно включен	Зуммер звучит непрерывно	Короткое замыкание шины	Обратитесь к поставщику или в сервисный центр.
F06	Постоянно включен	Зуммер звучит непрерывно	Программный запуск инвертора неудачен	Обратитесь к поставщику или в сервисный центр.
F07	Постоянно включен	Зуммер звучит непрерывно	Повышенное напряжение инвертора	Обратитесь к поставщику или в сервисный центр.
F08	Постоянно включен	Зуммер звучит непрерывно	Пониженное напряжение инвертора	Обратитесь к поставщику или в сервисный центр.
F10	Постоянно включен	Зуммер звучит непрерывно	Замыкание в нагрузке инвертора	Выключите ИБП. Отсоедините все нагрузки. Перед повторным включением проверьте исправность всех нагрузок и отсутствие внутреннего короткого замыкания ИБП. Если неисправность сохраняется, обратитесь к поставщику или в сервисный центр.
F17	Постоянно включен	Зуммер звучит непрерывно	Отрицательная мощность нагрузки	Обратитесь к поставщику или в сервисный центр.

Таблица 8.1 - Поиск неисправностей ИБП с ЖК-дисплеем  
(продолжение)

Неисправности			Возможная причина	Решение
Код неисправности/предупреждения	Значок неисправности	Аварийный сигнал		
F21	Постоянно включен	Зуммер звучит непрерывно	Реактивная мощность вне допустимого диапазона	Обратитесь к поставщику или в сервисный центр.
F22	Постоянно включен	Зуммер звучит непрерывно	Перегрузка	Обратитесь к поставщику или в сервисный центр.
F23	Постоянно включен	Зуммер звучит непрерывно	Перегрев	Обратитесь к поставщику или в сервисный центр.
F24	Постоянно включен	Зуммер звучит непрерывно	Контакты реле инвертора постоянно разомкнуты	Обратитесь к поставщику или в сервисный центр.
F25	Постоянно включен	Зуммер звучит непрерывно	Контакты реле инвертора постоянно замкнуты (пригорание)	Обратитесь к поставщику или в сервисный центр.
F26	Постоянно включен	Зуммер звучит непрерывно	Неисправность тиристора в фазной цепи	Обратитесь к поставщику или в сервисный центр.
F32	Постоянно включен	Зуммер звучит непрерывно	Авария шины синхронизации	Проверьте целостность параллельной фазной цепи.
F34	Постоянно включен	Зуммер звучит непрерывно	Авария синхронизации по CAN	Обратитесь к поставщику или в сервисный центр.
F35	Постоянно включен	Зуммер звучит непрерывно	Неисправность синхронизации сигнала	Обратитесь к поставщику или в сервисный центр.
F36	Постоянно включен	Зуммер звучит непрерывно	Неисправность подачи питания	Обратитесь к поставщику или в сервисный центр.
F42	Постоянно включен	Зуммер звучит непрерывно	Перегорание входного предохранителя в фазной цепи	Обратитесь к поставщику или в сервисный центр.

Таблица 8.1 - Поиск неисправностей ИБП с ЖК-дисплеем  
(продолжение)

Неисправности			Возможная причина	Решение
Код неисправности/предупреждения	Значок неисправности	Аварийный сигнал		
F57	Постоянно включен	Зуммер звучит непрерывно	Неисправность термистора	Обратитесь к поставщику или в сервисный центр.
F59	Постоянно включен	Зуммер звучит непрерывно	Чрезмерный заряд	Обратитесь к поставщику или в сервисный центр.
A04	Мигает один раз в секунду	Однократный сигнал 4 минуты	Неисправность фазы	Проверьте фазное напряжение
A07	Мигает один раз в секунду	Однократный сигнал 2 минуты	Перепутаны фазный(L) и нулевой (N) кабеля	Проверьте правильность подключения нейтрального и фазного кабелей.
A08	Мигает один раз в секунду	1 сигнал в 4 секунды	Неисправность схемы обходного питания	Проверьте фазное напряжение
A10	Мигает один раз в секунду	6 сигналов	Аккумулятор отключен	Проверьте целостность подключения аккумулятора.
A11	Мигает один раз в секунду	Звучит один раз в секунду	Низкое напряжение аккумулятора	Выход ИБП отключается, используйте резервный источник питания.
A12	Мигает один раз в секунду	Зуммер звучит непрерывно	Чрезмерный заряд аккумулятора	Обратитесь к поставщику или в сервисный центр.
A14	Мигает один раз в секунду	Звучит дважды в секунду	Предаварийная перегрузка	Уменьшите число нагрузок, подключенных к ИБП.
A15	Мигает один раз в секунду	Звучит дважды в секунду	Перегрузка	Уменьшите число нагрузок, подключенных к ИБП.
A16	Мигает один раз в секунду	Звучит один раз в секунду	Неисправность вентилятора	Убедитесь, что вентилятор не заблокирован
A18	Мигает один раз в секунду	Звучит один раз в секунду	Неисправность схемы заряда.	Обратитесь к поставщику или в сервисный центр.

Таблица 8.1 - Поиск неисправностей ИБП с ЖК-дисплеем  
(продолжение)

Неисправности			Возможная причина	Решение
Код неисправности/предупреждения	Значок неисправности	Аварийный сигнал		
A20	Мигает один раз в секунду	3 сигналов	Сбой запуска ИБП	Проверьте целостность кабеля аккумуляторов.
A33	Мигает один раз в секунду	Не звучит	Неисправность в параллельном режиме работы	Обратитесь к поставщику или в сервисный центр.
A34	Мигает один раз в секунду	Три раза выдается одиночный сигнал длительностью 1,5 секунды.	Неисправность ЭППЗУ	Обратитесь к поставщику или в сервисный центр.
A35	Мигает один раз в секунду	Зуммер звучит непрерывно	Дублирование идентификатора	Обратитесь к поставщику или в сервисный центр.
A53	Мигает один раз в секунду	Зуммер звучит непрерывно	Неизвестная модель ИБП	Обратитесь к поставщику или в сервисный центр.
A61	Мигает один раз в секунду	Зуммер звучит непрерывно	Неисправность ведомой силовой платы (PSDR)	Обратитесь к поставщику или в сервисный центр.

При обращении в сервисный центр подготовьте следующую информацию:

- Номер модели и серийный номер ИБП.
  - Дата возникновения проблемы.
  - Полное описание проблемы, включая показания индикаторов, аварийные предупреждения, состояние сети питания и мощность нагрузки.
- При использовании ИБП с увеличенным временем автономной работы можно привести данные аккумуляторов.



## **9 ИЗГОТОВИТЕЛЬ**

«INVT Power System (Shenzhen) Co., Ltd»

Адрес: КНР, 518055, город Шэньчжэнь, округ Наньшань, шоссе Ленцзин,  
Промзона Гаофа, строение 5, Китай

## ПРИЛОЖЕНИЕ 1 ОПИСАНИЕ ПАНЕЛИ ИНДИКАЦИИ

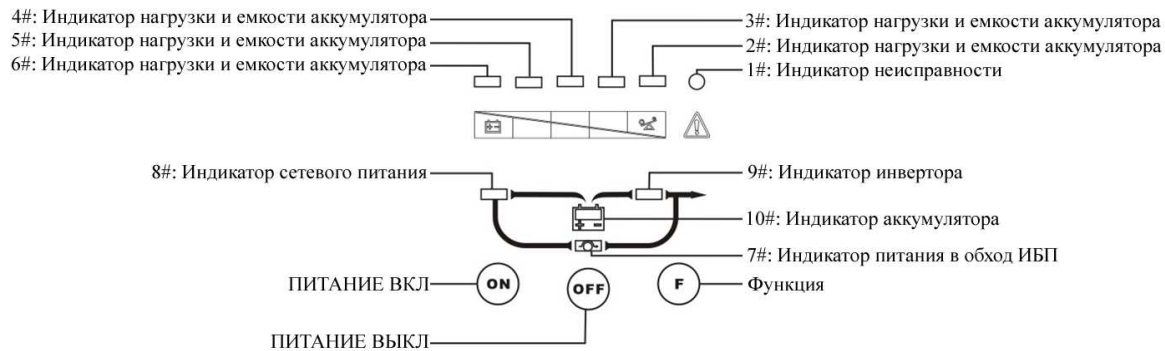


Рисунок П1.1 – Панель индикации

1. Кнопка включения. При нажатии кнопки ON с удержанием не менее 1 секунды ИБП включается.

2. Кнопка выключения. При нажатии кнопки OFF с удержанием не менее 1 секунды ИБП выключается независимо от его режима работы (нормальный или от аккумуляторов).

3. Кнопка "Функции". Эта кнопка (F) выполняет следующие функции:

1) Самодиагностика аккумулятора: Когда ИБП работает в нормальном режиме, по нажатию этой кнопки с последующим удержанием не менее 5 секунд (зуммер звучит дважды) включается самодиагностика аккумулятора.

2) Выключение звука в режиме питания от аккумуляторов или в обход ИБП

В режиме питания от аккумуляторов или в обход ИБП, когда звучит зуммер, по нажатию кнопки F с удержанием не менее 5 секунд (зуммер звучит дважды) звуковой сигнал отключится. Для включения звукового сигнала снова нажмите кнопку F и удерживайте ее не менее 5 секунд (зуммер звучит дважды).

**Примечание:** Функция кнопки F "отключение звука" действует только в режиме работы от аккумуляторов, и не работает для любых других аварийных сигналов ИБП.

4. Светодиодные индикаторы (СДИ). Имеются следующие СДИ: индикатор неисправности, индикатор нагрузки и заряда аккумуляторов, индикатор питания в обход ИБП, индикатор сетевого питания, индикатор инвертора, индикатор аккумулятора.

Таблица П1.1 - Описание индикаторов

<b>№</b>	<b>Цвет</b>	<b>Индикатор</b>	<b>Описание</b>
1#	Красный	Индикатор неисправности	Свечение этого индикатора указывает на отклонение состояния ИБП от нормы.
2#	Оранжевый	Индикатор нагрузки и заряда аккумулятора	Показывает уровень нагрузки или заряд аккумулятора: 1. В нормальном режиме и в режиме питания в обход ИБП показывает уровень нагрузки. 2. В режиме питания от аккумуляторов показывает уровень их заряда.
3#	Зеленый	Индикатор нагрузки и заряда аккумулятора	
0,3 мм	Зеленый	Индикатор нагрузки и заряда аккумулятора	
5#	Зеленый	Индикатор нагрузки и заряда аккумулятора	
6#	Зеленый	Индикатор нагрузки и заряда аккумулятора	
7#	Оранжевый	Индикатор питания в обход ИБП	Свечение данного индикатора указывает на то, что нагрузка питается напрямую от сети.
8#	Зеленый	Индикатор сетевого питания	Свечение этого индикатора указывает на нормальную работу сети питания.
9#	Зеленый	Индикатор инвертора	Свечение данного индикатора указывает на то, что нагрузка питается от сети либо от аккумуляторов через инвертор.
10#	Оранжевый	Индикатор аккумулятора	Свечение данного индикатора указывает на то, что нагрузка питается от аккумуляторов через инвертор.

## ПРИЛОЖЕНИЕ 2 ИНДИКАТОРЫ И АВАРИЙНЫЕ СИГНАЛЫ

Таблица П2.1 – Индикаторы и аварийные сигналы

№	Рабочее состояние		Светодиодные индикаторы (СДИ)										Звуковой сигнал	
			1 #	2 #	3 #	4 #	5 #	6 #	7 #	8 #	9 #	10 #		
1	Нормальный режим	Нагрузка 0% - 25%						●		●	●			отсутствует
2		Нагрузка 26% - 50%					●	●		●	●			отсутствует
3		Нагрузка 51% - 75%				●	●	●		●	●			отсутствует
4		Нагрузка 76% - 100%			●	●	●	●		●	●			отсутствует
5		Нагрузка 101% - 105%		●	●	●	●	●		●	●			отсутствует
6	Работа от аккумуляторов	0~20% от полного заряда		●								●	●	Зуммер один раз в секунду
7		21%~40% от полного заряда		●	●							●	●	Зуммер один раз в 4 секунды
8		41%~60% от полного заряда		●	●	●						●	●	Зуммер один раз в 4 секунды
9		61%~80% от полного заряда		●	●	●	●					●	●	Зуммер один раз в 4 секунды
10		81%~100% от полного заряда		●	●	●	●	●				●	●	Зуммер один раз в 4 секунды
11	Питание в обход ИБП			↑	↑	↑	↑	●	●	●				Зуммер один раз в 2 минуты
12	Перегрузка в нормальном режиме			●	●	●	●	●		●	●			Зуммер два раза в секунду
13	Перегрузка в обходном режиме			●	●	●	●	●	●	●				Зуммер два раза в секунду
14	Сетевое напряжение не соответствует норме			↑	↑	↑	↑	↑	↑	□	↑	↑		отсутствует
15	Обходной режим не в норме			↑	↑	↑	↑	↑	□	↑	↑	↑		отсутствует

Таблица П2.1 – Индикаторы и аварийные сигналы (продолжение)

№	Рабочее состояние	Светодиодные индикаторы (СДИ)										Звуковой сигнал
		1 #	2 #	3 #	4 #	5 #	6 #	7 #	8 #	9 #	10 #	
16	Перегрузка при работе от аккумуляторов, предаварийное состояние		●	↑	↑	↑	↑		↑	●	●	Зуммер два раза в секунду
17	Перегрузка	●	●						↑			Непрерывное звучание зуммера
18	Перегрев	●					●	↑	↑			Непрерывное звучание зуммера
19	Неисправность инвертора	●				●		↑	↑			Непрерывное звучание зуммера
20	Короткое замыкание на выходе	●	●			●			↑			Непрерывное звучание зуммера
21	Напряжение шины не в норме	●			●			↑	↑			Непрерывное звучание зуммера
22	Неисправность схемы заряда или аккумулятора	●						↑	↑		□	Зуммер один раз в секунду
23	Неисправность вентилятора	●	●				●	↑	↑	↑	↑	Зуммер один раз в секунду
24	Неисправность в параллельном режиме работы	●	●	●			●	↑	↑			Непрерывное звучание зуммера
25	Дублирование идентификатора	●	●		●			↑				Непрерывное звучание зуммера
27	Низкое напряжение аккумулятора	↑	↑	↑	↑	↑	↑	↑	↑	↑	□	Зуммер один раз в секунду
28	Чрезмерный заряд	●		●				↑	↑	↑	↑	Непрерывное звучание зуммера
29	Обратное подключение входных проводников L (фаза) и N (ноль), либо отсоединение заземления.		↑	↑	↑	↑	●	↑	□	↑	↑	Зуммер один раз в секунду
30	Неисправность аккумулятора	●		●	●			↑	↑			Непрерывное звучание зуммера
31	Аварийное отключение	↑	↑	↑	↑	↑	↑	□	□	□	□	Зуммер один раз в секунду
32	Короткое замыкание шины	●			●	●		↑	↑			Непрерывное звучание зуммера
33	Неисправность: отрицательная реактивная мощность	●	●	●	●			↑	↑			Непрерывное звучание зуммера

Таблица П2.1 – Индикаторы и аварийные сигналы (продолжение)

№	Рабочее состояние	Светодиодные индикаторы (СДИ)										Звуковой сигнал	
		1 #	2 #	3 #	4 #	5 #	6 #	7 #	8 #	9 #	10 #		
34	Неисправность: реактивная мощность	●		●	●		●	↑	↑				Непрерывное звучание зуммера
35	Неисправность питания	●	●		●	●	●	↑					Непрерывное звучание зуммера
36	Неисправность: пригорание контактов реле инвертора	●			●		●	↑	↑				Непрерывное звучание зуммера
37	Неисправность: контакты реле инвертора разомкнуты	●				●	●	↑	↑				Непрерывное звучание зуммера
38	Неисправность SCR в фазной цепи	●			●	●	●	↑	↑				Непрерывное звучание зуммера
39	Неисправность: перегорание входного предохранителя в фазной цепи	●		●		●		↑	↑				Непрерывное звучание зуммера
Описание СДИ ● горит □ мигает ↑ зависит от других условий													