

Свинцово-кислотные аккумуляторы ВОСТОК серии СК предназначены для использования в системах бесперебойного питания, резервного энергоснабжения, автономных энергосистемах. Изготовлены по AGM технологии (электролит, абсорбированный в стекловолоконном сепараторе), являются герметизированными и необслуживаемыми, со сроком службы в буферном режиме 10 лет (от 5 до 26 Ач – 5 лет). Обладают высокими разрядными и эксплуатационными характеристиками благодаря использованию в составе электролита и намазной пасты специальных добавок, препятствующих коррозии и замедляющих процесс старения.



Конструкция батареи

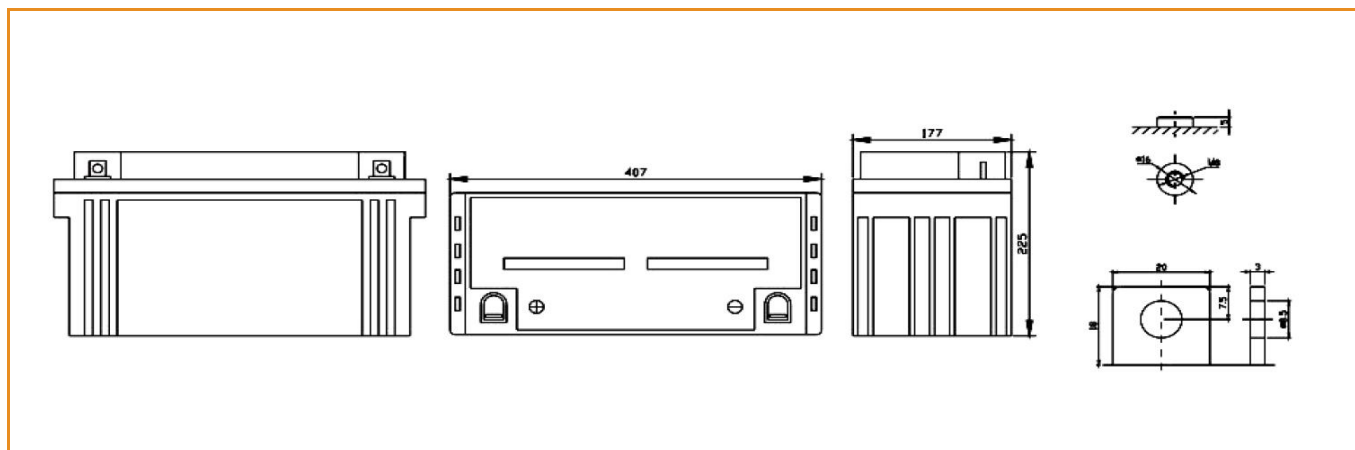
Компонент	Полож. пластина	Отриц. пластина	Корпус	Крышка	Клапан	Клеммы	Сепаратор	Электролит
Материал	Диоксид свинца	Свинец	ABS		Каучук	Медь	Стекловолокно	Серная кислота

Сферы применения

- Источники бесперебойного питания
- Источники резервного энергоснабжения
- Системы отопления и водоснабжения
- Системы солнечной и ветроэнергетики
- Различные области приборостроения

Габариты (±2мм)

Длина.....407 мм
 Ширина.....177 мм
 Высота.....225 мм
 Полная высота.....225 мм
 Вес (±3%).....32,5 кг



Технические характеристики

Номинальное напряжение.....12 В
Число элементов.....6
Срок службы.....10 лет

Номинальная ёмкость (25°C)
20 часовой разряд (6 А; 1,75 В/эл).....120 Ач
10 часовой разряд (11,6 А; 1,75 В/эл).....116 Ач
5 часовой разряд (20,7 А; 1,70 В/эл).....103,5 Ач
Внутреннее сопротивление
полностью заряженной батареи (25°C).....4,8 мОм
Максимальный разрядный ток.....950 А (5с)
Саморазряд.....до 3% емкости/мес при 20°C

Рабочие температуры

Заряд.....от -10°C до 40°C
Хранение.....от -20°C до 60°C
Разряд.....от -20°C до 60°C

Параметры заряда

Заряд постоянным напряжением:
Циклический режим (2,4 – 2,5 В/эл)
Макс.зарядный ток.....36 А
Температурная компенсация 5 мВ/эл°C
Буферный режим (2,27 – 2,3 В/эл)
Температурная компенсация 3,3 мВ/эл°C

Разряд постоянным током, А (25°C)

В/эл	5 мин	10 мин	15 мин	30 мин	1 ч	3 ч	5 ч	10 ч	20 ч
1,60	314	245	189	110	70,0	31,3	20,9	11,9	6,37
1,65	305	233	185	109	69,6	31,2	20,8	11,8	6,25
1,70	296	225	182	108	69,0	30,9	20,7	11,7	6,14
1,75	269	210	175	107	68,4	30,8	20,4	11,6	6,00
1,80	246	194	163	103	66,0	30,0	19,9	11,2	5,70

Разряд постоянной мощностью, Вт/эл (25°C)

В/эл	5 мин	10 мин	15 мин	30 мин	1 ч	3 ч	5 ч	10 ч	20 ч
1,60	542	435	346	209	135	62,2	41,6	23,7	12,7
1,65	531	422	341	208	134	62,1	41,5	23,6	12,5
1,70	525	411	337	207	133	61,8	41,3	23,3	12,3
1,75	483	387	325	204	132	61,6	40,9	23,1	12,0
1,80	445	361	304	198	128	59,9	39,9	22,4	11,4

(Примечание) Приведенные выше данные по характеристикам являются средними значениями, полученными в результате проведения 3 контрольно-тренировочных циклов, и не являются номинальными по умолчанию.

