

Свинцово-кислотные аккумуляторы ВОСТОК серии СК предназначены для использования в системах бесперебойного питания, резервного энергоснабжения, автономных энергосистемах. Изготовлены по AGM технологии (электролит, абсорбированный в стекловолоконном сепараторе), являются герметизированными и необслуживаемыми, со сроком службы в буферном режиме 10 лет (от 5 до 26 Ач – 5 лет). Обладают высокими разрядными и эксплуатационными характеристиками благодаря использованию в составе электролита и намазной пасты специальных добавок, препятствующих коррозии и замедляющих процесс старения.



### Конструкция батареи

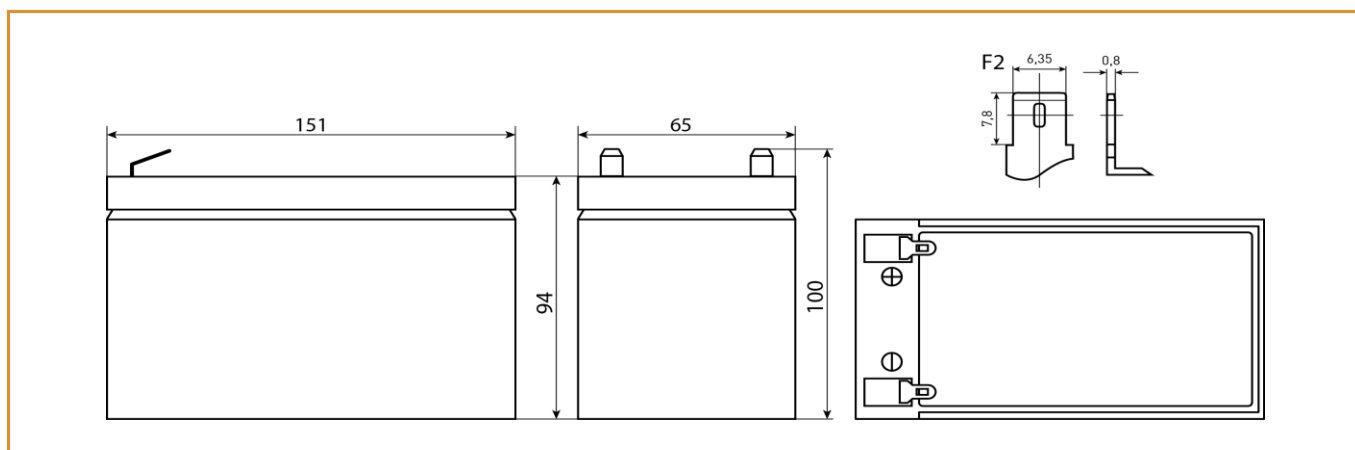
Компонент	Полож. пластина	Отриц. пластина	Корпус	Крышка	Клапан	Клеммы	Сепаратор	Электролит
Материал	Диоксид свинца	Свинец	ABS		Каучук	Медь	Стекловолокно	Серная кислота

### Сферы применения

- Источники бесперебойного питания
- Источники резервного энергоснабжения
- Системы отопления и водоснабжения
- Системы солнечной и ветроэнергетики
- Различные области приборостроения

### Габариты (±2мм)

Длина.....	151 мм
Ширина.....	65 мм
Высота.....	94 мм
Полная высота.....	100 мм
Вес (±3%).....	2,6 кг



### Технические характеристики

Номинальное напряжение.....12 В  
Число элементов.....6  
Срок службы.....5 лет

Номинальная ёмкость (25°C)  
20 часовой разряд (0,45 А; 1,75 В/эл).....9 Ач  
10 часовой разряд (0,85 А; 1,75 В/эл).....8,5 Ач  
5 часовой разряд (1,59 А; 1,70 В/эл).....7,95 Ач  
Внутреннее сопротивление  
полностью заряженной батареи (25°C).....19 мОм  
Максимальный разрядный ток.....100 А (5с)  
Саморазряд.....до 3% емкости/мес при 20°C

### Рабочие температуры

Заряд.....от -10°C до 40°C  
Хранение.....от -20°C до 60°C  
Разряд.....от -20°C до 60°C

### Параметры заряда

Заряд постоянным напряжением:  
**Циклический режим (2,4 – 2,5 В/эл)**  
Макс.зарядный ток.....2,7 А  
Температурная компенсация 5 мВ/эл°C  
**Буферный режим (2,27 – 2,3 В/эл)**  
Температурная компенсация 3,3 мВ/эл°C

### Разряд постоянным током, А (25°C)

В/эл	5 мин	10 мин	15 мин	30 мин	1 ч	3 ч	5 ч	10 ч	20 ч
1,60	36,6	24,0	18,8	10,6	6,27	2,53	1,63	0,88	0,49
1,65	35,3	23,4	18,2	10,4	6,10	2,49	1,61	0,87	0,47
1,70	33,2	22,2	17,7	10,3	6,05	2,46	1,59	0,86	0,46
1,75	29,8	20,8	16,7	9,98	5,93	2,44	1,57	0,85	0,45
1,80	26,7	19,4	15,8	9,65	5,82	2,41	1,55	0,84	0,42

### Разряд постоянной мощностью, Вт/эл (25°C)

В/эл	5 мин	10 мин	15 мин	30 мин	1 ч	3 ч	5 ч	10 ч	20 ч
1,60	64,2	42,5	33,6	20,1	12,1	4,93	3,22	1,75	0,98
1,65	62,5	41,7	33,1	19,9	12,0	4,92	3,21	1,74	0,95
1,70	59,5	40,0	32,6	19,8	11,9	4,90	3,18	1,72	0,93
1,75	54,3	38,4	30,9	19,4	11,7	4,89	3,14	1,70	0,90
1,80	49,0	35,9	29,2	18,9	11,5	4,83	3,11	1,68	0,85

(Примечание) Приведенные выше данные по характеристикам являются средними значениями, полученными в результате проведения 3 контрольно-тренировочных циклов, и не являются номинальными по умолчанию.

