



www.FGWilson.com

P11-6S

Значения мощности

Напряжение, частота	Основной	Резервный
230V, 50 Hz	10,0 кВА / 10,0 кВт	11,0 кВА / 11,0 кВт
240V, 60 Hz	12,0 кВА / 12,0 кВт	13,0 кВА / 13,0 кВт

Значения при коэффициенте мощности 1,0

Чтобы ознакомиться с показателями мощности и напряжения той или иной генераторной установки, пожалуйста, перейдите к разделу с техническими данными и характеристиками производительности.

Основной режим

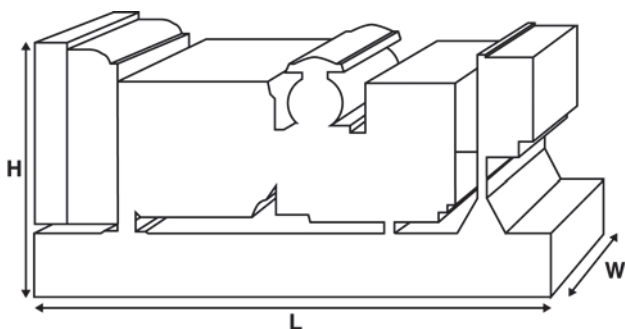
Непрерывная выработка электроэнергии (при переменной нагрузке) вместо ее приобретения. Количество часов эксплуатации в год не ограничено. Эта модель может работать с 10-процентной перегрузкой в течение 1 часа через каждые 12 часов.

Резервный режим

Непрерывная выработка электроэнергии (при переменной нагрузке) в случае неисправности основного источника. В данном режиме работы перегрузка недопустима. Генератор данной модели рассчитан по пиковой непрерывной мощности (в соответствии со стандартом ISO 8528-3).

Стандартные условия эксплуатации

Примечание: стандартные условия эксплуатации: температура воздуха на впуске 25°C (77°F), 100 м (328 футов), относительная влажность 30%. Расход топлива указан при полной нагрузке. Дизельное топливо с удельной массой 0,85 соответствует стандарту BS2869: 1998, класс A2.



Изображение приведено исключительно для визуального представления.

Паспортные данные и технические характеристики

Марка и модель двигателя:	Perkins® 403D-15G	
Изготовитель генератора для FG Wilson:	Leroy Somer	
Модель генератора:	LLB1114F	
Панель управления:	DCP-10	
Опорная рама:	Усиленная сталь	
Тип размыкателя цепи:	3-полюсный ручной прерыватель	
Частота:	0 Гц	60 Гц
Частота вращения коленчатого вала: об/мин	1500	1800
Емкость топливного бака: л (галлон США)	62 (16,4)	
Расход топлива: л/ч (галлон США/час) (при 100-процентной нагрузке)		
- Основной	3,6 (1,0)	4,3 (1,1)
- Резервный	4,1 (1,1)	4,8 (1,3)

Предлагаемые опции

FG Wilson предлагает разнообразное дополнительное оборудование для соответствия генераторных установок потребностям в энергии. Опции:

- Доработка для сертификации ЕС
- Разнообразные шумопоглощающие кожухи
- Разнообразные панели управления и синхронизации генераторной установки
- Дополнительные системы аварийной сигнализации и отключения

Дополнительную информацию о стандартном и дополнительном оборудовании для данного продукта можно получить у местного дистрибьютора или на сайте www.FGWilson.com

Размеры и массовые параметры

Длина, мм (дюймы)	Ширина, мм (дюймы)	Высота, мм (дюймы)	Сухая масса, кг (фунт)	Масса с эксплуатационными жидкостями, кг (фунт)
1400 (55,1)	620 (24,4)	1054 (41,5)	378 (833)	384 (847)

Сухая масса = с маслом

Масса с эксплуатационными жидкостями = с маслом и охлаждающей жидкостью

Для связи с центром продаж в вашем регионе посетите веб-сайт компании FG Wilson www.FGWilson.com

Технические характеристики двигателя	
Число / расположение цилиндров:	3 / Рядный
Цикл:	4-тактный
Диаметр цилиндра / ход поршня: мм (дюйм)	84,0 (3,3)/90,0 (3,5)
Система впуска:	Атмосферный
Система охлаждения:	Вода
Тип управления:	Механический
Класс управления:	ISO 8528
Степень сжатия:	22.5:1
Рабочий объем: л (куб. дюйм)	1,5 (91,3)
Момент инерции: кг/м ² (фунт/дюйм ²)	2,17 (7415)
Электрооборудование двигателя:	
Напряжение / заземление	12/Отрицательное
Зарядное устройство для аккумулятора, А	65
Масса: кг (фунт)	- Сухая масса 197 (434)
	- Масса с эксплуатационными жидкостями 202 (445)

Технические характеристики	50 Гц	60 Гц
Частота вращения коленчатого вала: об/мин	1500	1800
Полная мощность двигателя: кВт (л.с.)		
- Основной	12,2 (16,0)	14,7 (20,0)
- Резервный	13,5 (18,0)	16,2 (22,0)
Среднее эффективное тормозное давление: кПа (фунт/кв. дюйм)		
- Основной	652,0 (94,6)	655,0 (95,0)
- Резервный	722,0 (104,7)	722,0 (104,7)

Топливная система

Тип топливного фильтра:	Со сменным элементом				
Рекомендуемый вид топлива:	Дизельное топливо				
Расход топлива, л/ч (галлонов США/час)					
	Основной	110%	100%	75%	50%
		Нагрузка	Нагрузка	Нагрузка	Нагрузка
50 Гц	4,1 (1,1)	3,6 (1,0)	2,7 (0,7)	2,0 (0,5)	
60 Гц	4,8 (1,3)	4,3 (1,1)	3,3 (0,9)	2,4 (0,6)	
	Резервный	110%	100%	75%	50%
		Нагрузка	Нагрузка	Нагрузка	Нагрузка
50 Гц		4,1 (1,1)	2,9 (0,8)	2,1 (0,6)	
60 Гц		4,8 (1,3)	3,5 (0,9)	2,6 (0,7)	

(при использовании дизельного топлива с удельной плотностью 0,85, соответствующего стандарту BS2869, класс А2)

Воздушные системы	50 Гц	60 Гц
Тип воздушного фильтра:	Со сменным элементом	
Поток воздуха горения: м ³ /мин (куб. фут/мин)		
- Основной	1,1 (38)	1,2 (43)
- Резервный	1,1 (38)	1,2 (43)
Макс. ограничение забора воздуха горения: кПа (д.вод.ст.)	3,0 (12,0)	3,0 (12,0)

Система охлаждения	50 Гц	60 Гц
Емкость системы охлаждения: л (галлоны США)	5,3 (1,4)	5,3 (1,4)
Тип насоса системы охлаждения: Центробежный		
Передача тепла охлаждающей жидкости и маслу: кВт (британская тепловая единица/мин)		
- Основной	11,6 (660)	13,6 (773)
- Резервный	12,9 (734)	15,2 (864)
Передача тепла в моторный отсек: передача тепла от двигателя и генератора, кВт (британская тепловая единица/мин)		
- Основной	4,9 (279)	6,0 (341)
- Резервный	5,4 (307)	6,7 (381)
Нагрузка на вентилятор системы охлаждения: кВт (л.с.)	0,2 (0,2)	0,3 (0,4)
Охлаждающий поток воздуха, проходящий через радиатор: м ³ /мин (куб. фут/мин)	28,8 (1017)	37,2 (1314)
Внешнее ограничение охлаждающего потока воздуха: Па (в Н ₂ О)	125 (0,5)	125 (0,5)

Рассчитан для работы при температуре окружающего воздуха до 50°C (122°F). Значения номинальной мощности при определенных условиях можно уточнить у дилера FG Wilson в Вашей стране

Система смазки	
Тип масляного фильтра:	С загонкой примеси,
Емкость системы смазки: л (галлон США)	6,0 (1,6)
Поддон картера: л (галлон США)	4,5 (1,2)
Тип масла:	API CH4 15W-40
Охлаждение масла:	N/A

Выхлопная система	50 Гц	60 Гц
Тип глушителя:	Industrial	
Модель и количество глушителей:	263-0765 (1)	
Перепад давления в системе глушителя: кПа (д.рт.ст.)	0,56 (0,165)	0,80 (0,236)
Уровень снижения шума глушителя: дБ	30	18,6
Макс. допустимое противодавление: кПа (в Нг)	10,2 (3,0)	10,2 (3,0)
Поток выхлопных газов: м ³ /мин (куб. фут/мин)		
- Основной	2,7 (95)	3,1 (111)
- Резервный	2,9 (102)	3,4 (119)
Температура выхлопных газов: °C (°F)		
- Основной	445 (833)	455 (851)
- Резервный	490 (914)	505 (941)

Характеристики генератора

Изготовитель генератора для FG Wilson: Leroy Somer

Модель: LLB1114F

Количество подшипников: 1

Класс изоляции: H

Код шага обмотки: 2/3 - M

Провода: 4

Класс герметичности: IP23

Система возбуждения: ШУНТИРОВАНИЕ

Автоматическая регулировка напряжения: R220

Рабочие характеристики генератора

Превышение частоты вращения: об/мин 2250

Регулировка напряжения: +/- 1.0%
(установившийся режим)

Форма сигнала NEMA = TIF: 100

Форма сигнала IEC = THF: 3.0%

Общее содержание гармоник LL/LN: 5.0%

Радиопомехи: Подавление помех соответствует стандарту EC EN61000-6

Теплоотдача: кВт (британская тепловая единица/мин)

- 50 Гц 1,9 (108)

- 60 Гц 2,4 (136)

Эксплуатационные характеристики генератора:

50 Гц

60 Гц

Показатель

Пусковая мощность* кВА

240V 230V 220V

24

22

21

220V/110V 240V/120V

19

21

Нагрузочная способность %

- - -

- -

Сопротивление: на узел

Xd

1,410 1,530 1,670

2,410 2,030

X'd

0,240 0,260 0,290

0,420 0,350

X''d

0,122 0,132 0,145

0,208 0,175

Указанное сопротивление относится к основному режиму.

* Основано на 30%-ом падении напряжения при коэффициенте мощности 0,9.

Технические данные и характеристики производительности 50 Гц

Напряжение

Основной:

Резервный:

кВА

кВт

кВА

кВт

240V

10,0

10,0

11,0

11,0

230V

10,0

10,0

11,0

11,0

220V

10,0

10,0

11,0

11,0

Технические данные и характеристики производительности 60 Гц

Напряжение

Основной:

Резервный:

кВА

кВт

кВА

кВт

220V/110V

12,0

12,0

13,0

13,0

240V/120V

12,0

12,0

13,0

13,0

Общие сведения

Документация

Полный комплект руководств по эксплуатации и техобслуживанию и схем электрических соединений.

Стандарты генераторной установки

Оборудование отвечает требованиям следующих стандартов: BS5000, ISO 8528, ISO 3046, IEC 60034, NEMA MG-1.22.

Компания FG Wilson имеет сертификат ISO 9001.

Соответствие стандарту токсичности Евро-3.

Гарантия

Гарантия на оборудование, эксплуатирующееся в основном режиме, составляет один год. Гарантия на оборудование, которое эксплуатируется в резервном режиме и длительность работы в год которого ограничено 500 часами, составляет два года. Более подробную информацию о действии гарантии можно получить у дилера компании или на сайте: FGWilson.com.

Контактная информация дилера:

Продукция компании FG Wilson производится в следующих:

Северная Ирландия • Бразилия • Китай • Индия • США

FG Wilson (штаб-квартира в Северной Ирландии) ведет работу через свою Глобальную Дилерскую Сеть.

Для обращения в местное торговое представительство зайдите на сайт FG Wilson www.FGWilson.com.

FG Wilson является торговой маркой компании Caterpillar (NI) Limited.

В связи с постоянным улучшением параметров своей продукции компания оставляет за собой право вносить изменения в технические характеристики без предварительного оповещения.