

Батареи DELTA серии HR являются свинцово-кислотными, герметизированными, необслуживаемыми аккумуляторами с системой рекомбинации газов (VRLA). Произведены по технологии AGM (электролит, абсорбированный в стекловолоконном сепараторе). Благодаря данной технологии аккумуляторы не требуют долива дистиллята на протяжении всего срока службы.

Серия HR относится к линейке DELTA UPS series, разработанной специально для использования в источниках бесперебойного питания, в т.ч. ЦОД, систем связи и другого оборудования.



Конструкция батареи

Компонент	Полож. пластина	Отриц. пластина	Корпус	Крышка	Клапан	Клеммы	Сепаратор	Электролит
Материал	Диоксид свинца	Свинец	ABS	ABS	Каучук	Медь	Стекловолокно	Серная кислота

Технические характеристики

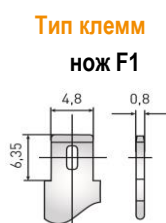
Номинальное напряжение.....	6 В
Число элементов.....	3
Срок службы.....	8 лет
Номинальная емкость (25°C)	
20 часовой разряд (0,44 А; 1,75 В/эл).....	9 Ач
10 часовой разряд (0,82 А; 1,75 В/эл).....	8,2 Ач
5 часовой разряд (1,48 А; 1,75 В/эл).....	7,4 Ач
Саморазряд.....	3% емкости в месяц при 20°C
Внутреннее сопротивление полностью заряженной батареи (25°C).....	11 мОм

Рабочий диапазон температур

Разряд.....	-20÷60°C
Заряд.....	-10÷60°C
Хранение.....	-20÷60°C
Макс. разрядный ток (25°C).....	135А (5с)
Циклический режим (2,3÷2,36 В/эл)	
Макс. зарядный ток.....	2,64 А
Температурная компенсация.....	15 мВ/°C
Буферный режим (2,23÷2,28 В/эл)	
Температурная компенсация.....	10 мВ/°C

Сферы применения

- Источники бесперебойного питания
- Источники резервного энергоснабжения
- Медицинское оборудование
- Различные области приборостроения
- Системы солнечной и ветроэнергетики

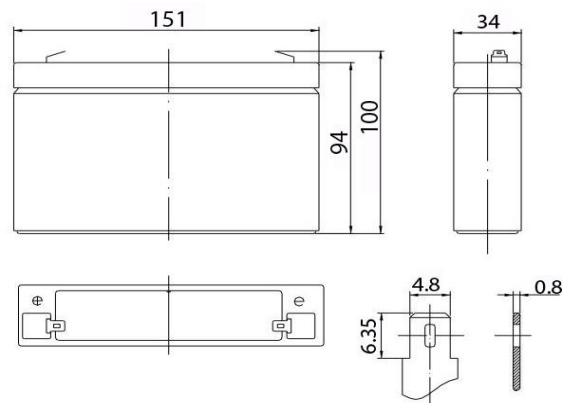


Особенности

- Технология AGM позволяет рекомбинировать до 99% выделяемого газа;
- Нет ограничений на воздушные перевозки;
- Соответствие требованиям UL, IEC, Гост Р;
- Легированные кальцием свинцовые пластины обеспечивают низкий саморазряд, высокую конструктивную прочность решетки;
- Необслуживаемые. Не требует долива воды;
- Высокая плотность энергии;
- Корпус аккумулятора выполнен из пластика ABS, не поддерживающего горение.

Габариты (±1мм)

Длина, мм.....	151
Ширина, мм.....	34
Высота, мм.....	94
Полная высота, мм.....	100
Вес (±3%), кг.....	1,37



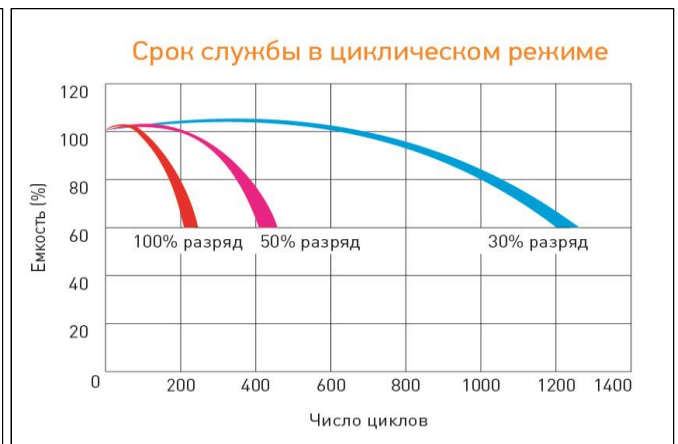
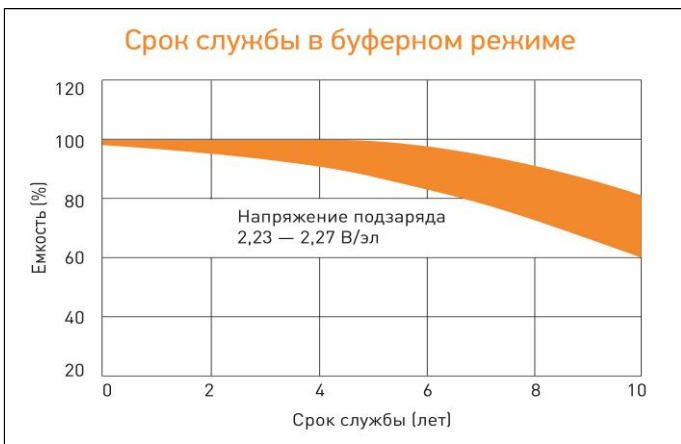
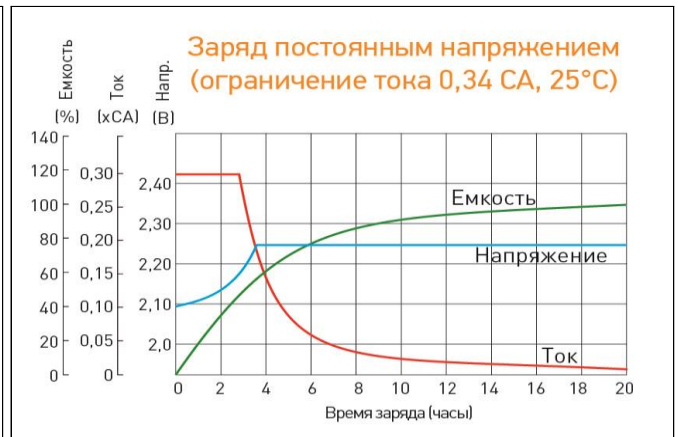
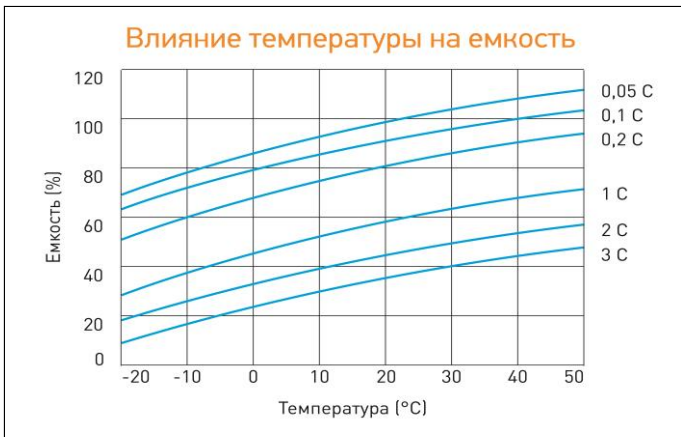
Разряд постоянным током, А (при 25°C)

В/эл-т	5 мин	10 мин	15 мин	30 мин	1 ч	3 ч	5 ч	10 ч	20 ч
1,60	36,1	26,0	17,5	9,88	5,78	2,40	1,58	0,86	0,46
1,65	34,1	25,0	16,4	9,80	5,70	2,35	1,57	0,85	0,46
1,70	33,0	24,6	15,5	9,70	5,68	2,25	1,52	0,84	0,45
1,75	30,8	23,5	14,6	9,60	5,65	2,20	1,48	0,82	0,44
1,80	29,0	22,7	14,5	9,50	5,55	2,15	1,41	0,81	0,44

Разряд постоянной мощностью, Вт/эл-т (при 25°C)

В/эл-т	5 мин	10 мин	15 мин	30 мин	1 ч	3 ч	5 ч	10 ч	20 ч
1,60	68,3	43,3	36,7	20,7	11,5	4,50	3,00	1,69	0,92
1,65	67,7	42,8	36,0	20,5	11,4	4,49	2,93	1,69	0,92
1,70	64,9	42,7	35,6	20,2	11,4	4,46	2,90	1,68	0,91
1,75	59,9	42,5	34,7	19,8	11,3	4,37	2,87	1,68	0,91
1,80	52,6	38,5	33,3	19,0	11,3	4,17	2,83	1,65	0,89

(Примечание) Приведенные выше данные по характеристикам являются средними значениями, полученными в результате проведения 3 контрольно-тренировочных циклов, и не являются номинальными по умолчанию.



Продукция постоянно совершенствуется, поэтому фирма-изготовитель оставляет за собой право вносить изменения без предварительного уведомления.