

Герметизированные необслуживаемые свинцово-кислотные аккумуляторы **DELTA серии DTM L** изготавливаются по технологии AGM (электролит, абсорбированный в стекловолоконном сепараторе) и оснащены VRLA клапанами. **Серия DTM L** относится к линейке Long Life со сроком службы до 12 лет. Благодаря широкому ассортименту и высоким эксплуатационным характеристикам, рекомендованы для применения в различных системах бесперебойного питания, в том числе требовательных электрических приборов (погружных и циркуляционных насосов и котлов систем отопления), аварийного энергоснабжения, прочих электрических устройствах.



Конструкция батареи

Компонент	Полож. пластина	Отриц. пластина	Корпус	Крышка	Клапан	Клеммы	Сепаратор	Электролит
Материал	Диоксид свинца	Свинец	ABS	ABS	Каучук	Медь	Стекловолокно	Серная кислота

Технические характеристики

Номинальное напряжение.....	12 В
Число элементов.....	6
Срок службы.....	10-12 лет
Номинальная емкость (25°C)	
10 часовой разряд (5.5 А; 1.80 В/эл).....	55 Ач
5 часовой разряд (9.23 А; 1.75 В/эл).....	46.15 Ач
1 часовой разряд (35.1 А; 1.60 В/эл).....	35.1 Ач
Саморазряд.....	3% емкости в месяц при 20°C
Внутреннее сопротивление полностью заряженной батареи (25°C).....	7 мОм

Рабочий диапазон температур

Разряд.....	-20÷60
Заряд.....	-10÷55
Хранение.....	-10÷50
Макс. разрядный ток (25°C).....	550 А (5с)
Циклический режим (2.3÷2.35 В/эл)	
Макс. зарядный ток.....	16.5 А
Температурная компенсация.....	30 мВ/°C
Буферный режим (2.23÷2.27 В/эл)	
Температурная компенсация.....	19 мВ/°C

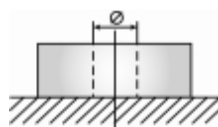
Сферы применения

- Источники бесперебойного питания
- Источники резервного энергоснабжения
- Медицинское оборудование
- Кресла-каталки
- Насосы, котлы систем отопления

Корпус

В


Тип клемм

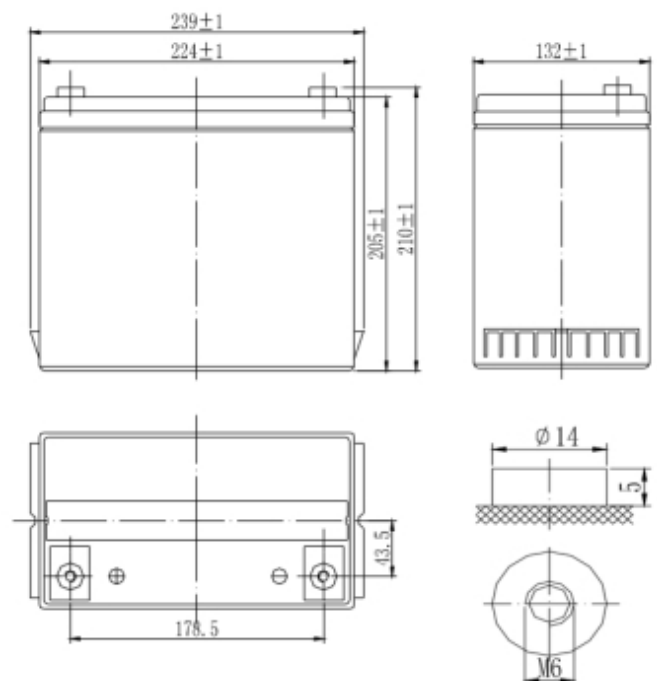
под болт М6


Особенности

- Технология AGM позволяет рекомбинировать до 99% выделяемого газа;
- Нет ограничений на воздушные перевозки;
- Соответствие требованиям UL, IEC, Гост Р;
- Легированные кальцием свинцовые пластины обеспечивают низкий саморазряд, высокую конструктивную прочность решетки;
- Необслуживаемые. Не требует долива воды;
- Высокая плотность энергии;
- Корпус аккумулятора выполнен из пластика ABS, не поддерживающего горение.

Габариты (±1мм)

Длина, мм.....	239
Ширина, мм.....	132
Высота, мм.....	205
Полная высота, мм.....	210
Вес (±3%), кг.....	17.5



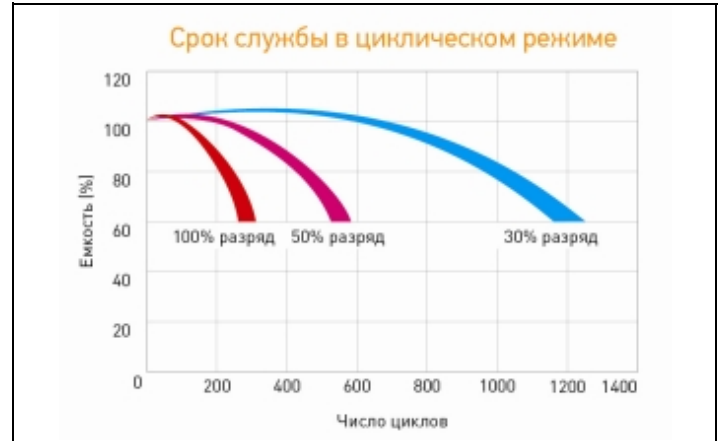
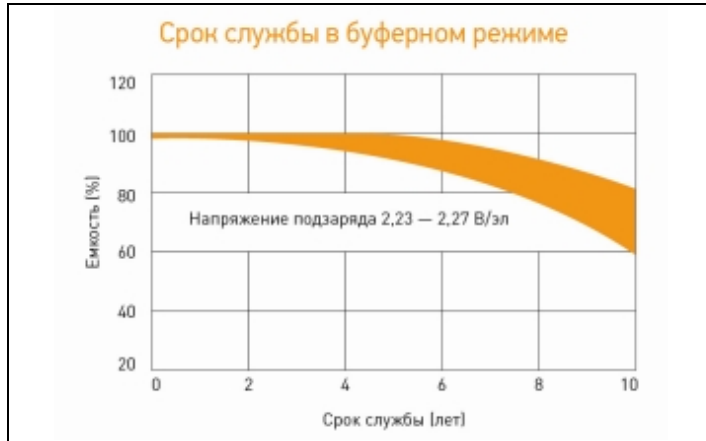
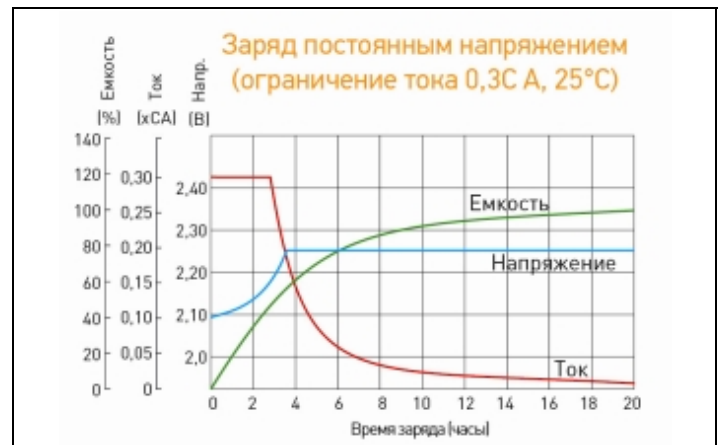
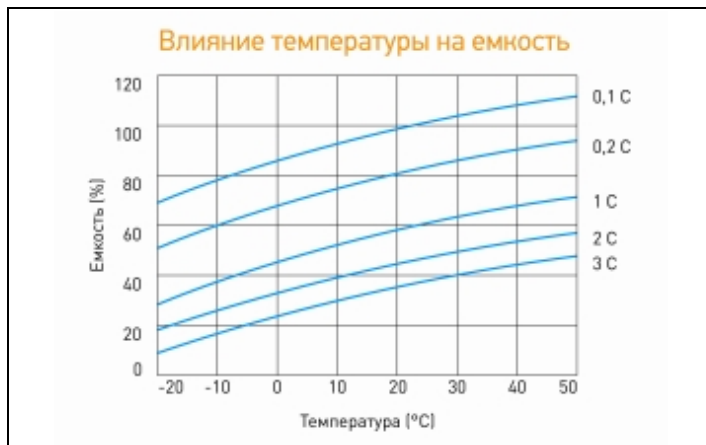
Разряд постоянным током, А (при 25°C)

В/эл-т	5 мин	10 мин	15 мин	30 мин	45 мин	1 ч	3 ч	5 ч	10 ч
1.60V	180	129	99.4	59.2	42.8	35.1	14.6	9.82	5.70
1.65V	170	124	95.4	57.4	41.6	34.2	14.2	9.57	5.65
1.70V	156	115	90.6	55.6	40.4	33.3	13.9	9.40	5.60
1.75V	144	106	85.8	53.8	39.2	32.5	13.6	9.23	5.55
1.80V	134	99.8	79.5	51.9	38.1	31.7	13.3	9.06	5.50

Разряд постоянной мощностью, Вт/эл-т (при 25°C)

В/эл-т	5 мин	10 мин	15 мин	30 мин	45 мин	1 ч	3 ч	5 ч	10 ч
1.60V	327	238	185	111	82.0	68.9	29.1	18.8	10.8
1.65V	309	225	177	109	80.4	67.3	28.5	18.6	10.8
1.70V	286	213	169	107	78.8	65.8	27.9	18.2	10.8
1.75V	263	200	162	105	77.2	64.3	27.3	18.0	10.8
1.80V	256	186	154	104	75.8	62.6	26.7	17.9	10.8

(Примечание) Приведенные выше данные по характеристикам являются средними значениями, полученными в результате проведения 3 контрольно-тренировочных циклов, и не являются номинальными по умолчанию.



Продукция постоянно совершенствуется, поэтому фирма-изготовитель оставляет за собой право вносить изменения без предварительного уведомления.