

Герметизированные необслуживаемые свинцово-кислотные аккумуляторы **DELTA серии DTM L** изготавливаются по технологии AGM (электролит, абсорбированный в стекловолоконном сепараторе) и оснащены VRLA клапанами. **Серия DTM L** относится к линейке Long Life со сроком службы до 12 лет. Благодаря широкому ассортименту и высоким эксплуатационным характеристикам, рекомендованы для применения в различных системах бесперебойного питания, в том числе требовательных электрических приборов (погружных и циркуляционных насосов и котлов систем отопления), аварийного энергоснабжения, прочих электрических устройствах.



### Конструкция батареи

Компонент	Полож. пластина	Отриц. пластина	Корпус	Крышка	Клапан	Клеммы	Сепаратор	Электролит
Материал	Диоксид свинца	Свинец	ABS	ABS	Каучук	Медь	Стекловолокно	Серная кислота

### Технические характеристики

Номинальное напряжение.....	12 В
Число элементов.....	6
Срок службы.....	10-12 лет
Номинальная емкость (25°C)	
10 часовой разряд (3.3 А; 1.80 В/эл).....	33 Ач
5 часовой разряд (5.58 А; 1.75 В/эл).....	27.9 Ач
1 часовой разряд (22.3 А; 1.60 В/эл).....	22.3 Ач
Саморазряд.....	3% емкости в месяц при 20°C
Внутреннее сопротивление полностью заряженной батареи (25°C).....	12 мОм

### Рабочий диапазон температур

Разряд.....	-20÷60
Заряд.....	-10÷55
Хранение.....	-10÷50
Макс. разрядный ток (25°C).....	330 А (5с)
Циклический режим (2.3÷2.35 В/эл)	
Макс. зарядный ток.....	9.9 А
Температурная компенсация.....	30 мВ/°C
Буферный режим (2.23÷2.27 В/эл)	
Температурная компенсация.....	19 мВ/°C

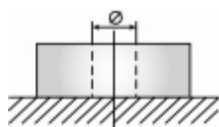
### Сферы применения

- Источники бесперебойного питания
- Источники резервного энергоснабжения
- Медицинское оборудование
- Кресла-каталки
- Насосы, котлы систем отопления

#### Корпус

**В**


#### Тип клемм

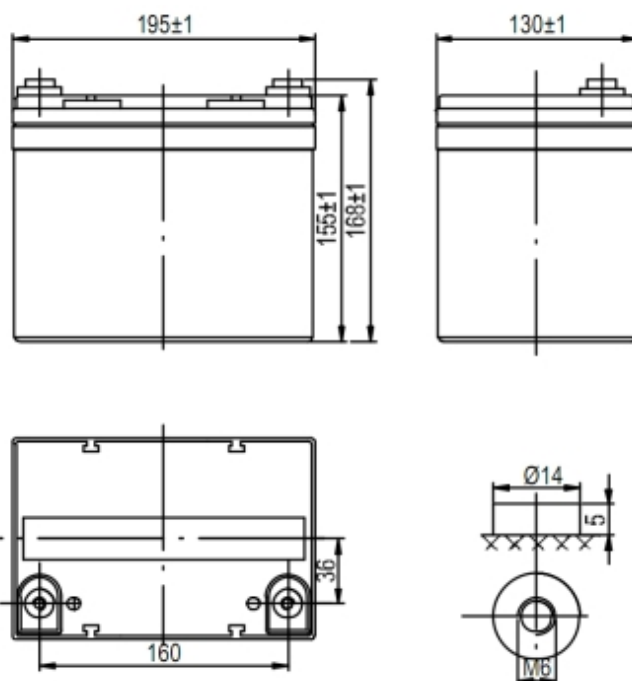
**под болт М6**


### Особенности

- Технология AGM позволяет рекомбинировать до 99% выделяемого газа;
- Нет ограничений на воздушные перевозки;
- Соответствие требованиям UL, IEC, Гост Р;
- Легированные кальцием свинцовые пластины обеспечивают низкий саморазряд, высокую конструктивную прочность решетки;
- Необслуживаемые. Не требует долива воды;
- Высокая плотность энергии;
- Корпус аккумулятора выполнен из пластика ABS, не поддерживающего горение.

### Габариты (±1мм)

Длина, мм.....	195
Ширина, мм.....	130
Высота, мм.....	155
Полная высота, мм.....	168
Вес (±3%), кг.....	10.5



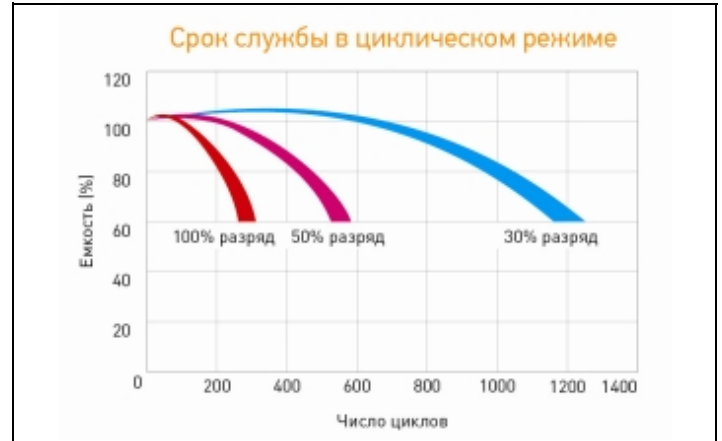
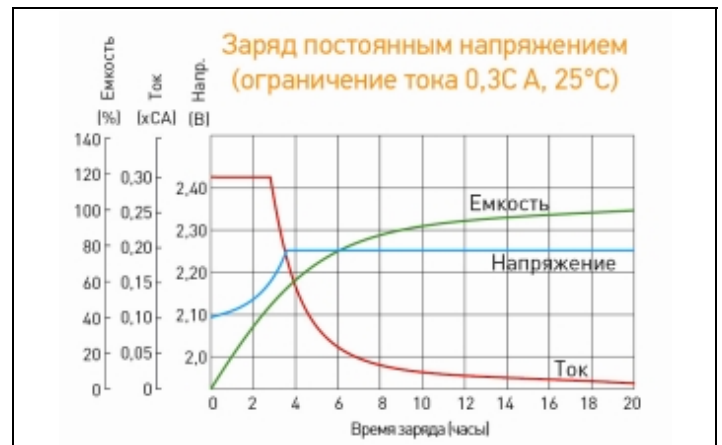
## Разряд постоянным током, А (при 25°C)

В/эл-т	5 мин	10 мин	15 мин	30 мин	45 мин	1 ч	3 ч	5 ч	10 ч
1.60V	122	74.8	57.1	32.6	25.3	22.3	9.08	6.30	3.36
1.65V	112	70.2	54.1	31.3	24.6	21.9	8.97	6.25	3.35
1.70V	103	64.8	51.4	30.4	23.9	21.2	8.45	6.15	3.32
1.75V	95.7	60.6	47.8	29.4	23.0	20.3	8.25	5.58	3.31
1.80V	86.9	55.5	44.8	28.8	22.4	19.8	8.18	5.50	3.30

## Разряд постоянной мощностью, Вт/эл-т (при 25°C)

В/эл-т	5 мин	10 мин	15 мин	30 мин	45 мин	1 ч	3 ч	5 ч	10 ч
1.60V	208	132	100	65.3	48.8	40.9	17.4	12.2	6.34
1.65V	200	125	98.6	61.7	47.1	40.5	17.3	11.9	6.27
1.70V	187	119	95.7	60.0	46.0	39.9	16.8	11.5	6.13
1.75V	178	112	92.0	58.0	44.8	39.1	16.0	11.3	6.06
1.80V	170	106	89.0	56.0	43.6	38.3	15.2	11.0	6.00

(Примечание) Приведенные выше данные по характеристикам являются средними значениями, полученными в результате проведения 3 контрольно-тренировочных циклов, и не являются номинальными по умолчанию.



Продукция постоянно совершенствуется, поэтому фирма-изготовитель оставляет за собой право вносить изменения без предварительного уведомления.